

Flexomax - GBN

Flexomax - GBN



Este catálogo substitui todas as edições anteriores que perdem assim sua validade.

Os dados técnicos contidos neste catálogo referem-se aos atualmente usados pela VULKAN DRIVE TECH.

As alterações com base em avanços tecnológicos são reservadas. Em caso de dúvidas ou para obter esclarecimentos, consulte a VULKAN.

This catalogue replaces all prior issues which become thus invalid.

The technical data contained in such catalogue refer to those currently used by VULKAN DRIVE TECH.

Changes based on technological advances are reserved. In case of doubt or further clarifications please contact VULKAN.

[RELIABLE INDUSTRIAL DRIVES]

Edição 04/2010

Todos os direitos de cópia, reimpressão e traduções são reservados. Alterações dimensionais e construtivas são reservadas sem prévio aviso.

Issue 2010/04

All rights of duplication, reprinting and translation are reserved. We reserve the right to modify dimensions and constructions without prior notice.

Generalidades / Generalities	06
Formas / Designs	07
Seleção Detalhada / Selection Procedure	09
Forma GBN / Design GBN	10
Forma GBND / Design GBND	11
Forma GBND-AS / Design GBND-AS	12
Forma GBND-TB / Design GBND-TB	13
Forma GBND-ET / Design GBND-ET	14
Forma GBND-EC / Design GBND-EC	15
Forma GBN-A / Design GBN-A / Forma GBND-A / Design GBND-A	16
Desalinhamentos Admissíveis / Admissibles Misalignments	17
Tabelas de Conversão de Unidades / Unit Conversion Tables	18

VULKAN

POLÍTICA VULKAN



As divisões VULKAN Couplings, VULKAN Drive Tech, VULKAN Lokring, VULKAN SeaCom e suas subsidiárias formam o Grupo VULKAN. Essas empresas são ativas em diferentes ramos internacionais. Embora estejam posicionadas diferentemente no mercado, elas compartilham uma meta comum: a produção de bens de alta qualidade a preços competitivos. Toda decisão tomada pela gerência, bem como a interação dos nossos colaboradores com os clientes visa essencialmente alcançar este objetivo.

Esta política assegura que cada empresa pertencente ao grupo VULKAN seja inovadora e dinâmica com relação a seus produtos, ações e mercados.

VULKAN Drive Tech (VDT) é uma divisão do grupo VULKAN, caracterizada pela diversidade de mercados que abrange tanto no segmento industrial (siderurgia, mineração, indústria petrolífera, energia, etc.), quanto no tipo de mercado e aplicações de cada país; levando em consideração que cada segmento e/ou país possui suas próprias características econômicas, sociais e culturais. Tudo isto retrata a nossa flexibilidade em nos adaptar as demandas exigidas por cada mercado onde atuamos.

A VULKAN Drive Tech é provedora de soluções em transmissão de potência, com sede no Brasil, conta com profissionais qualificados e uma política de qualidade e meio ambiente certificada pelas normas ISO 9001:2000 e ISO 14001:2004.

S P O L I C Y

VULKAN'S POLICY

The VULKAN Couplings, VULKAN Drive Tech, VULKAN Lokring, VULKAN Seacom divisions and their subsidiaries comprise VULKAN Group. Such companies operate in different international fields. Although positioned differently in the market, they share a common target: higher quality goods' production through competitive prices. Every decision made by the management and the employees' interaction with the clients aim basically to reach such goal.

Such commitment assures that each company belonging to VULKAN Group "is innovative and dynamic in relation to their products and actions.

VULKAN DRIVE TECH (VDT) is a VULKAN Group division characterized by the diversity of markets to be reached. Such diversity may be both by Industrial Segment (Steel plant, Mining, Petrochemicals, etc.) and by the country where the product trade and application is performed; taking into regard that each segment and/or country has their own social/economic and cultural characteristics. This means that we must portray flexibility so we can fit to the specific conditions required by each market where we perform to disclose our company and its products.

VULKAN DRIVE TECH is a specialized in power supply solutions, located in Brazil with experts' co-workers and an environment and quality policy certified by standards ISO 9001:2000 and ISO 14001:2004.



FLEXOMAX GBN

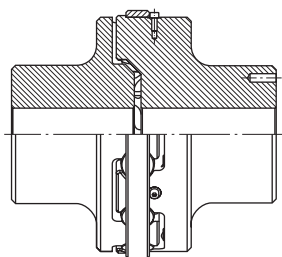
Generalidades / Generalities

O FLEXOMAX GBN/GBND é um acoplamento flexível e torcionalmente elástico. Sua flexibilidade permite juntar duas faces do eixo e acomodar desalinhamentos radiais, axiais e angulares que ocorrem em cada montagem. Sendo torcionalmente elástico, absorve choques e vibrações provenientes da máquina acionada ou acionadora. Tem elementos elásticos (buffers) de poliuretano resistente à poeira, água e óleo. Por sua construção simplificada, o acoplamento FLEXOMAX GBN/GBND permite montagem rápida, dispensando lubrificação e minimizando o tempo de manutenção. Em acionamentos com apenas um sentido de rotação, somente a metade dos elementos são solicitados. A metade não solicitada servirá como jogo de reposição quando necessário. Em função de suas garras, este acoplamento é à prova de deslizamento rotativo. O acoplamento FLEXOMAX GBN/GBND está disponível em 16 tamanhos e nove formas, com torque máximo de 1.288.800 Nm e eixos de até 600 mm de diâmetro.

FLEXOMAX GBN/GBND is a flexible and torsionally elastic coupling. Its flexibility allows to join two shaft ends and accommodate axial, angular and radial misalignments, that occur in every assembly. Due to the elastic characteristics, this kind of coupling is able to absorb shocks and vibrations of the machine, either from driving or driven side. The elastic elements (buffers) are made of polyurethane and are resistant to water, oil and dust. As the FLEXOMAX GBN/GBND has a smart design, it allows a quickly mounting and does not need any lubrication, what minimizes the maintenance time. In actions with one direction of rotation, only half of the elements are required. The other half will be used as a replacement set when necessary. Due to its claws this coupling may be considered as anti-rotative slipping. FLEXOMAX GBN/GBND is available in 16 sizes, has nine designs, admits shaft diameter up to 600 mm and a maximum torque of 1.288.800 Nm.

Formas / Designs

FORMA / DESIGN GBN

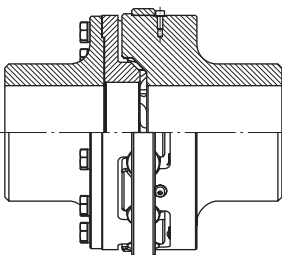


Pág. 10

Acoplamento básico, composto por dois cubos padrão com garras e vários elementos elásticos dispostos radialmente entre as garras. Indicado onde existe um mínimo afastamento entre as pontas dos eixos. Não permite a desmontagem radial de uma ou ambas máquinas acopladas, porém, permite trocar os elementos elásticos sem deslocá-las.

Basic coupling composite of two standard hubs with claws and several elastic elements radially arranged between the claws. It is indicated where there is a minimum distance between the shaft tips. It does not allow the radical disassemble of one or both coupled machines, however, it allows the change the elastic elements without moving.

FORMA / DESIGN GBND



Pág. 10

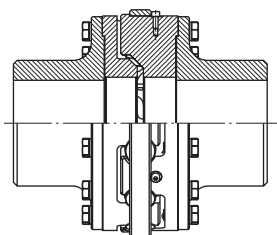
Acoplamento derivado da forma BN, composto por um cubo padrão com garras, um cubo adicional, um flange com garras e vários elementos elásticos dispostos radialmente entre as garras. Indicado onde existe um pequeno afastamento entre as pontas dos eixos. Permite a desmontagem radial de uma ou ambas máquinas acopladas. Permite trocar os elementos elásticos sem deslocá-las, bem como o acionamento independente da máquina acionada ou acionadora.

Coupling originated from BN form composite of one standard hub with claws, one additional hub, one flange with claws and several elastic elements radially arranged between the claws. It is indicate where there is a small distance between the shaft tips. It allows the radial disassemble of one or both coupled machines. It allows the change of the elastic elements without moving, as well as the independent operation of the operated or the operator machine.

FLEXOMAX GBN

Formas / Designs

FORMA/DESIGN GBND

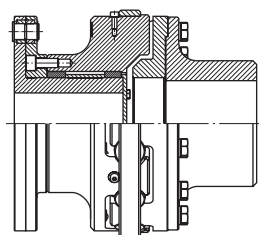


Pág. 11

Acoplamento derivado da forma BND, composto por dois cubos adicionais, dois flanges com garras e vários elementos elásticos dispostos radialmente entre as capas. Indicado onde existe um afastamento entre as pontas dos eixos aprox. duas vezes maior que a forma BND. Permite a desmontagem radial de uma ou ambas máquinas acopladas e a troca dos elementos elásticos sem deslocá-las, bem como o acionamento independente da máquina acionada ou acionadora.

Coupling originated from BND form composite of two additional hubs, two flanges with claws and several elastic elements radially arranged between the claws. It is indicated where there is a distance between the shaft tips approximately two times bigger than the BND form. It allows the radial disassemble of one or both coupled machines and the change of the elastic elements without moving them, as well as the independent operation of the operated or the operator machine.

FORMA/DESIGN GBND-AS

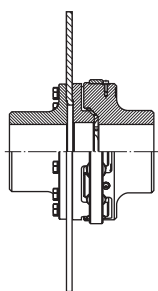


Pág. 12

Acoplamento derivado da forma BND, ao qual foi adicionado um ou mais pinos de segurança que se rompem quando ultrapassado o momento de torção admissível. Permite trocar os elementos elásticos sem deslocar as máquinas.

Coupling originated from BND, to which it was added one or more security pins that break when the admissible torsional moment is exceeded. It allows the change of the elastic elements without moving the coupled machines.

FORMA/DESIGN GBND-TB

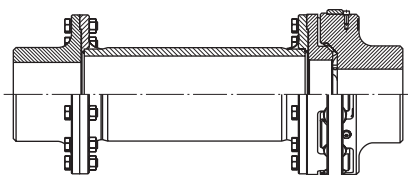


Pág. 13

Acoplamento derivado da forma BNDD, ao qual foi adicionado um disco de freio. Permite trocar os elementos elásticos e o disco de freio sem deslocar as máquinas acopladas.

Coupling originated from BNDD, to which it was added one brake disc. It allows the change of the elastic elements and the brake disc without moving the coupled machines.

FORMA/DESIGN GBND-ET



Pág. 14

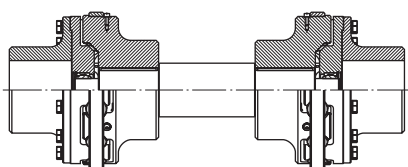
Acoplamento derivado da forma BND, ao qual foi adicionado um espaçador tubular removível radialmente. Indicado para serviço horizontal e onde existe um afastamento médio entre as pontas dos eixos. Por possuir um lado rígido e outro elástico, o seu desalinhamento axial, angular e radial, equivale à forma BN/BND. Permite trocar os elementos elásticos sem deslocar as máquinas acopladas.

Coupling originated from BND, to which it was added one spacer tube that is radially removal. It is indicated for horizontal service where there is a medium distance between the shaft tips. For possessing a rigid side and another elastic side, its axial, angular and radial misalignment, equivalent to the BN/BND form. It allows change the elastic elements without moving the coupled machine.

FLEXOMAX GBN

Formas / Designs

FORMA/DESIGN GBND-EC

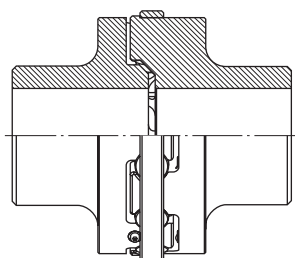


Pág. 15

Composto por dois acoplamentos BND interligados por um eixo espaçador maciço apoiado sobre rótulas, dando ao mesmo a característica de "cardan". Indicado para serviço horizontal, onde existe grande afastamento entre as pontas dos eixos. Por possuir os dois lados elásticos o seu desalinhamento axial, angular e radial é superior ao da forma BND-ET. Permite trocar os elementos elásticos sem deslocar as máquinas acopladas.

Composite of two BND couplings that are interconnected by a shaft steel spacer supported by kneecap, giving it the characteristic of "cardan". It is indicated for horizontal service where there are great distances between the shaft tips. For possessing two elastic sides the axial, angular and radial misalignment is superior to the BND-ET form. It allows the change of the elastic elements without moving the coupled machine.

FORMA/DESIGN GBN-A

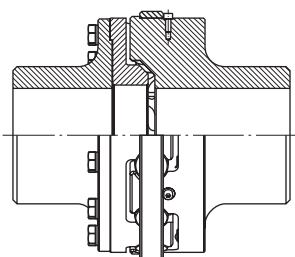


Pág. 16

Acoplamento derivado da forma BN permite maior deslocamento axial. Indicado para equipamentos que exigem reposicionamento / regulagem axial do eixo acionado ou acionador. Permite trocar os elementos elásticos sem deslocar as máquinas acopladas.

Coupling originated from BN form, it allows a greater axial moving though. It is indicated for equipment that demand replacement/ axial regulation of operated or operator shaft. It allows the change of the elastic elements without moving the coupled machine.

FORMA/DESIGN GBND-A



Pág. 16

Acoplamento derivado da forma BND permite maior deslocamento axial. Indicado para equipamentos que exigem reposicionamento / regulagem axial do eixo acionado ou acionador. Permite trocar os elementos elásticos sem deslocar as máquinas acopladas, bem como o acionamento independente da máquina acionada ou acionadora.

Coupling originated from BND form it allows greater axial moving though. Indicated for equipment that demand replacement/ axial regulation of operated or operator shaft. It allows the change of the elastic elements without moving the coupled machine, as well as the independent of the operation of the operated or operator machine.

FLEXOMAX GBN

Seleção Detalhada / Selection Procedure

Na seleção de um acoplamento é imprescindível considerar o torque da máquina acionadora e o grau de irregularidade do sistema, como também a magnitude das massas a serem aceleradas. Para determinação inicial do tamanho apropriado, é necessário multiplicar os fatores de serviço descritos abaixo, os quais multiplicados pelo torque nominal da máquina acionadora, determinarão o torque equivalente (M_{eq}). O torque nominal (T_{kn}) do acoplamento escolhido deverá ser maior ou igual ao torque equivalente.

To select the correct coupling it is necessary to take into account the torque of the driving machine and the irregularity degree of the system, as well as the magnitude of the masses to be accelerated. To determine the appropriate size it is necessary to multiply the service factors below by the nominal torque of the driving machine, which will appoint the equivalent torque (M_{eq}). The nominal torque (T_{kn}) of the selected coupling shall be higher or equal to the equivalent torque.

$$M_{eq} = \frac{C \times N \times F_s}{n}$$

M_{eq} = torque equivalente (Nm) / equivalent torque (Nm)
 N = potência da máquina acionadora (kW/HP) / driving machine (kW/HP)
 n = rotação de trabalho do acoplamento (rpm) / coupling working rotation (rpm)
 F_s = $F_1 \times F_2 \times F_3 \times F_4$ = fator de serviço / $F_1 \times F_2 \times F_3 \times F_4$ = service factor
 T_{kn} = torque nominal do acoplamento (Nm) / coupling nominal torque (Nm)
 C = Constante / Constant: $\begin{cases} 9550 \text{ para potência em / for power in kW} \\ 7030 \text{ para potência em / for power in HP} \end{cases}$

Condição para selecionar acoplamento / For Selecting a Coupling: $T_{kn} \geq M_{eq}$

Máquina Acionada: / Driven Machine:		Motor de combustão com 1 a 3 cilindros / Combustion engines with 1 - 3 cylinders			Motor de combustão com 4 ou mais cilindros / Combustion engines with 4 or more cylinders			Motor elétrico ou turbina a vapor / Electric motor or steam turbines				
Máquinas Acionadas / Driven Machines					Fator de Serviço - "F1" / Service Factor: "F1"							
a) Com serviço regular e reduzidas massas a acelerar: - Bombas centrífugas para líquidos, geradores elétricos, ventiladores com $N/n \leq 0,05$, redutores de velocidade, eixos.		a) Regular operation and small masses that have to be accelerated: - Centrifugal pumps for liquid goods, generators, fans $N/n \leq 0,05$, gear reducer units, shafting.			1,5	1,8	2,1					
b) Com serviço regular e massas menores a acelerar: - Máquinas de curvar chapas, elevadores, exaustores, correias transportadoras para materiais a granel, agitadores para líquidos, máquinas têxteis, turbosopradores e compressores, ventiladores com $N/n = 0,05$ a $0,1$, ferramentas de máquina com movimento rotativo.		b) Regular operation and smaller masses that have to be accelerated: - Plate bending machines, elevators, exhausters, belt conveyors for bulk materials, stirrers, liquid goods, light textile machines, turboblowers and compressors, fans $N/n = 0,05$ to $0,1$, machine tools with rotating motion.			1,6	2,0	2,3					
c) Com serviço irregular e médias massas a acelerar: - Plainas, sopradores de embolo rotativo, fornos giratórios, máquinas impressoras e secadoras, correias transportadoras para materiais brutos, tambores de tração, geradores, bobinadores, máquinas para madeira, bombas rotativas para semi-líquidos, tambores de resfriamento, elevadores de carga, misturadores, picadores, desempenadeiras de capas, agitadores para semi-líquidos, moendas, peneiras vibratórias, ventiladores com $N/n \geq 0,1$, guinchos.		c) Irregular operation and medium masses that have to be accelerated: - Surface planing and thickening machines, rotary piston blowers, rotary furnaces, printing and drying machines, belt conveyors for piece goods, hauling drums, generators, coilers, wood working machines, centrifugal pumps for semi-liquid goods, cooling drums, freight elevators, mixers, shredders, ring straightening machines, stirrers for semi-liquid goods, grinding machines, shaking screens, fans, $N/n \geq 0,1$, winches.			1,7	2,2	2,5					
d) Com serviço irregular e médias massas a acelerar, com carga de impacto adicional: - Betoneiras, debulhadoras, martelos-pilão, ventiladores de minas, plainas para metal, "hollanders", transportadores de correntes, trituradoras, bomba-pistão e compressores com grau de irregularidade de 1:100 a 1:200, guindastes, moinhos de bolas, eixos de fresadoras, moinhos, elevadores, transportadores de chapas de aço, bombas de pressão, bombas de fluxo axial, laminador de tubos, tambores de limpeza, mesas transportadoras de roletes leves, eixos de barcos, moinhos centrífugos, guinchos de cabo, tambores e fornos de secagem, moinhos de cilindro, lavadoras, teares, máquinas centrífugas.		d) Irregular operation and medium masses that have to be accelerated and additional impact loads: - Concrete mixers, threshing machines, drop hammers, mine fans, planing machines for metal, hollanders, endless chain transporters, kneading machines, reciprocating pumps and compressors with degree of irregularity 1:100 to 1:200, cranes, ball mills, milling courses, mills, passenger elevators, steel plate conveyors, press pumps, axial-flow pumps, pipe mills, tumbling barrels, light roller tables, shafts for ships, centrifugal mills, cable winches, drying drums and drying kilns, cylinder mills, washing machines, looms, centrifugal machines.			1,9	2,5	2,8					
e) Com serviço irregular e grandes massas a acelerar, com forte carga de impacto adicional: - Escavadoras, usinas de laminação, trefiladores de arames, máquinas de rolos de borra-cha, moinhos de martelo, martelos, prensas de polpa, calandras, bomba-pistão com volante, fresas estreitas axial, prensas, engrenagens de sonda rotativa, sacudidores, cortadores, prensas de forja, perfuradoras, moendas.		e) Irregular operation and large masses that have to be accelerated and especially strong additional impact loads: - Excavators, lead rolling mills, wire pulls, rubber rolling machines, swing-hammer mills, hammers, pulp grinders, calendars, reciprocating pumps with light flywheel, edge mills, presses, rotary-drilling gears, jolters, shears, forging presses, punch machines, sugarcane breakers.			2,1	2,8	3,1					
f) Com serviço irregular e massas muito grandes a acelerar, cargas de impacto adicionais muito fortes: - Arcos de serra horizontais, compressores e bomba-pistão sem volante, mesas transportadoras de roletes pesadas, geradores de solda, britadeiras, arcos de serra de múltiplas lâminas, usina de laminação de metais, prensas de moldar tijolo.		f) Irregular operation and very large masses that have to be accelerated and especially strong additional impact loads: - Horizontal saw frames, piston compressors and reciprocating pumps without flywheel, heavy roller tables, welding generators, stone breakers, multiple blade frame saws, rolling mills for metal, brick molding presses.			2,4	3,0	3,5					
g) Outros equipamentos		g) Other equipments			Sob Consulta / Upon inquiry							
Funcionamento Diário (horas) / Daily Service Life (hours)	mais de até over till	-	8	16	Partidas/hora/ Startings Per Hour	01	11	21	41	81	sobre over 160	
		8	16	24		10	20	40	80	160	160	
Fator - "F2" / Factor - "F2"		1,0	1,07	1,10	Modo de Operação de acordo com a Tabela para Fatores F1 / Mode Of Operation Acc. To Table For Factors F1	Fator - "F4" / Factor - "F4"						
						a)	1	1,10	1,20	1,25	1,40	1,50
						b)	1	1,10	1,15	1,20	1,35	1,40
						c)	1	1,07	1,15	1,20	1,30	1,40
						d)	1	1,07	1,12	1,15	1,20	1,30
						e)	1	1,05	1,12	1,15	1,20	1,30
Temperatura Ambiente (°C) / Ambient Temperature (°C)	mais de até over till	-	75	85	f)	1	1,05	1,10	1,12	1,12	1,12	
		75	85	-	g)	Sob consulta / Upon inquiry						
Fator - "F3" / Factor - "F3"		1,0	1,2	*								

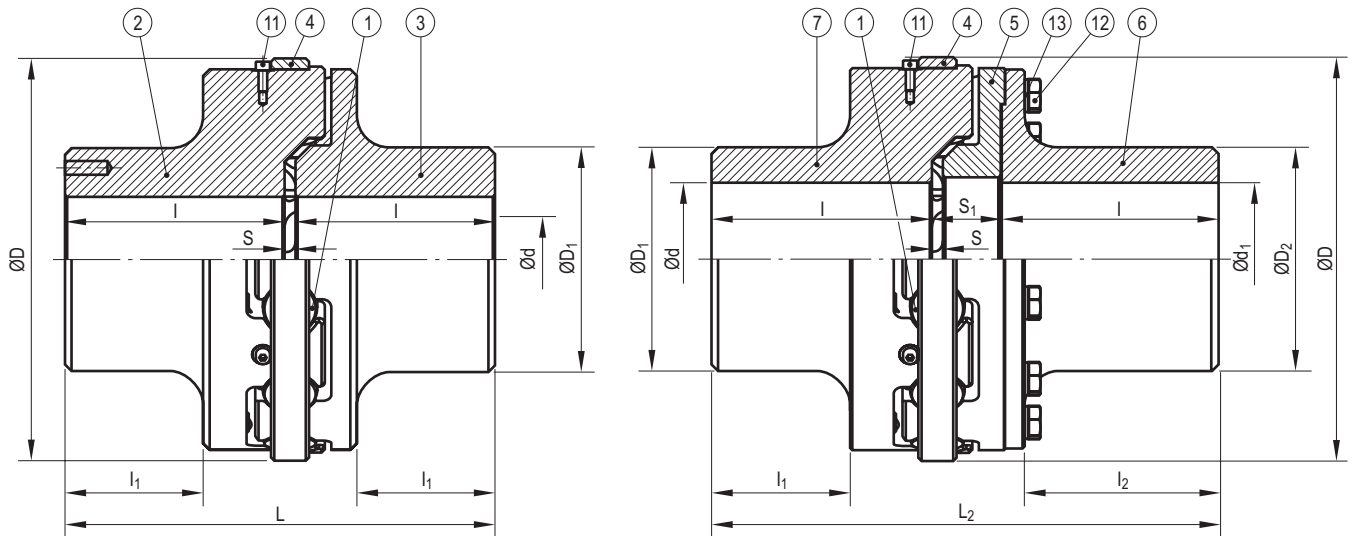
* Sob consulta / * Upon inquiry

Reservamo-nos o direito de alterações sem prévio aviso.

We reserve the right of technical alterations without previous notice.

FLEXOMAX GBN

Forma GBN-GBND / Design GBN-GBND



Tam. Size	Torque Nom. T _{kn} (Nm)	Torque Máx. T _{kmáx} (Nm)	Rot. Máx. N _{max}	d		d ₁		D	D ₁	D ₂	L	L ₂	l	l ₁	l ₂	S	S ₁	Parafuso Screw	J BN (kgm ²)	Peso Weight GBND (kg)	J BND (kgm ²)	Peso Weight GBND (kg)
				mín	máx	mín	máx															
170	3600	7200	7600	15	72	15	72	182	110	110	188	216	90	60	73,5	8	36	M12	0,057	17	0,05	20
200	4500	9000	6500	25	90	25	80	212	130	125	208	236	100	70	83,5	8	36	M12	0,118	25	0,15	28
240	6240	12480	2900	30	95	30	80	260	135	125	270	315	130	82	107	10	55	M18	0,389	46	0,36	49
300	12960	25920	2350	45	125	45	125	320	175	175	330	384	160	103	135	10	64	M18	1,092	88	1,27	93
350	22080	44160	2100	90	150	80	140	370	210	205	370	424	180	121	159	10	64	M18	1,660	117	1,65	134
400	32640	65280	1900	110	180	100	170	420	252	245	390	451	190	124	167	10	71	M20	3,018	171	3,16	193
450	43968	87936	1700	130	210	115	200	470	300	280	410	471	200	131	177	10	71	M20	5,425	257	7,50	260
500	66240	132480	1500	150	230	140	220	530	330	320	470	539	228	155	199	14	83	M24	8,284	289	10,25	324
550	84960	169920	1350	160	270	150	240	580	380	350	470	539	228	152	199	14	83	M24	15,140	414	15,87	434
600	105984	211968	1250	180	290	155	260	630	410	370	530	604	258	180	229	14	88	M24	22,403	534	21,54	575
650	126720	253440	1150	200	320	165	290	680	450	410	530	609	258	174	225	14	93	M27	38,274	646	32,99	696
700	172224	344448	1050	200	345	190	320	740	480	450	610	698	298	205	263	14	102	M30	45,615	808	45,60	858
800	252864	505728	950	250	400	205	360	840	560	505	690	778	338	245	303	14	102	M30	98,820	1249	104,70	1297
900	348480	696960	850	260	470	225	420	940	660	590	690	784	338	233	297	14	108	M30	174,125	1568	153,01	1827
1000	420000	840000	750	290	525	250	500	1040	730	655	764	870	375	260	330	14	120	M30	270,523	2336	324,15	2387
1200	644400	1288800	650	300	600	300	600	1240	900	905	816	925	400	280	346	16	125	M30	578,945	4010	636,61	4250

Onde não indicado, considerar unidades em mm.

Where not indicated, consider units in mm.

Material:

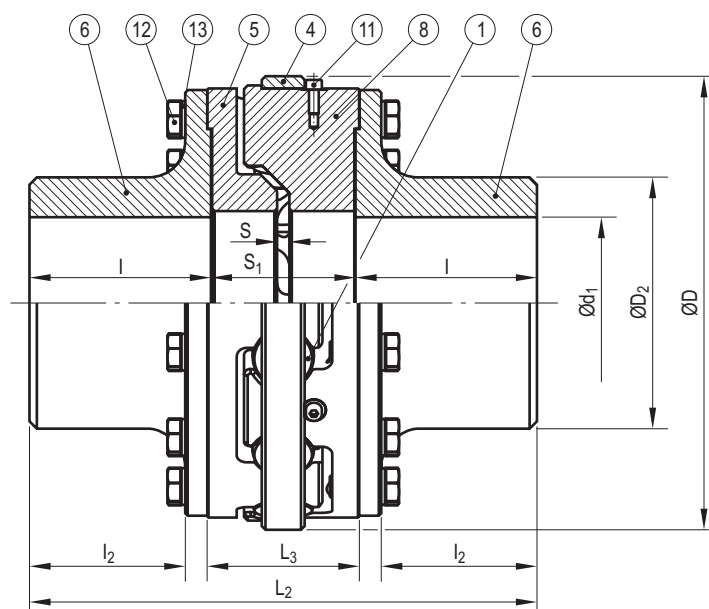
Material:

- Item 1: Elemento elástico de poliuretano (GBN/GBND)
- Item 2: Cubo de ferro fundido nodular (GBN)
- Item 3: Cubo de ferro fundido nodular (GBN)
- Item 4: Anel de ferro fundido nodular (GBN/GBND)
- Item 5: Flange de ferro fundido nodular (GBND)
- Item 6: Cubo adicional de ferro fundido nodular (GBND)
- Item 7: Cubo de ferro fundido nodular (GBND)
- Item 11: Parafuso
- Item 12: Parafuso
- Item 13: Arruela

- Item 01: Elastic element, polyurethane (GBN/GBND)
- Item 02: Hub, spheroidal graphite iron (GBN)
- Item 03: Hub, spheroidal graphite iron (GBN)
- Item 04: Ring, spheroidal graphite iron (GBN/GBND)
- Item 05: Jaw flange, spheroidal graphite iron (GBND)
- Item 06: Additional hub, spheroidal graphite iron (GBND)
- Item 07: Hub, spheroidal graphite iron (GBND)
- Item 11: Screw
- Item 12: Screw
- Item 13: Washer

FLEXOMAX GBN

Forma GBND / Design GBND



Tam. Size	Torque Nom. T_{kn} (Nm)	Torque Máx. T_{kmax} (Nm)	Rot. Máx. N_{max}	d_1		D	D_2	L_2	L_3	l	l_2	s	s_1	Parafuso Screw	J (kgm^2)	Peso Weight (kg)
				mín	máx											
170	3600	7200	7600	15	72	182	110	244	68	90	73,5	8	64	M12	0,06	22
200	4500	9000	6500	25	80	212	125	264	68	100	83,5	8	64	M12	0,11	30
240	6240	12480	2900	30	80	260	125	360	106	130	107	10	100	M18	0,30	52
300	12960	25920	2350	45	125	320	175	438	124	160	135	10	118	M18	0,96	104
350	22080	44160	2100	80	140	370	205	478	124	180	159	10	118	M18	1,84	150
400	32640	65280	1900	100	170	420	245	512	138	190	167	10	132	M20	3,51	214
450	43968	87936	1700	115	200	470	280	532	138	200	177	10	132	M20	5,48	261
500	66240	132480	1500	140	200	530	300	608	160	228	199	14	152	M24	9,52	359
550	84960	169920	1350	150	240	580	350	608	160	228	199	14	152	M24	14,57	453
600	105984	211968	1250	155	260	630	370	678	170	258	229	14	162	M24	21,42	616
650	126720	253440	1150	165	290	680	410	688	182	258	225	14	172	M27	32,90	746
700	172224	344448	1050	190	290	740	420	786	200	298	263	14	190	M30	47,63	908
800	252864	505728	950	205	360	840	505	866	200	338	303	14	190	M30	87,15	1344
900	348480	696960	850	225	420	940	590	878	214	338	297	14	202	M30	147,55	1790
1000	420000	840000	750	250	500	1040	655	944	212	375	330	14	194	M30	275,00	2438
1200	644400	1288800	650	300	600	1240	905	1038	256	400	346	16	238	M30	692,78	4490

Onde não indicado, considerar unidades em mm.

Where not indicated, consider units in mm.

Material:

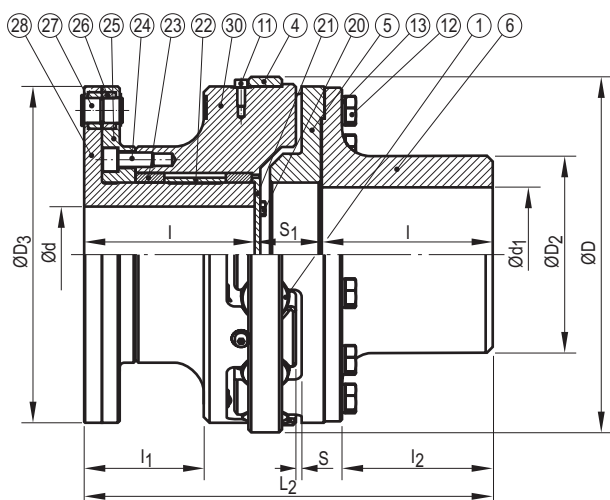
Material:

Item 01: Elemento elástico, de poliuretano (GBN/GBND)
 Item 04: Anel de ferro fundido nodular (GBN/GBND)
 Item 05: Flange de ferro fundido nodular (GBND)
 Item 06: Cubo adicional de ferro fundido nodular (GBND)
 Item 08: Flange de ferro fundido nodular (GBND)
 Item 11: Parafuso
 Item 12: Parafuso
 Item 13: Arruela

Item 01: Elastic element, polyurethane (GBN/GBND)
 Item 04: Ring, spheroidal graphite iron (GBN/GBND)
 Item 05: Jaw flange, spheroidal graphite iron (GBND)
 Item 06: Additional hub, spheroidal graphite iron (GBND)
 Item 08: Jaw flange, spheroidal graphite iron (GBND)
 Item 11: Screw
 Item 12: Screw
 Item 13: Washer

FLEXOMAX GBN

Forma GBND-AS / Design GBND-AS - Pinos de segurança / Security pins



Tam. Size	Torque Nom. T_{kn} (Nm)	Torque Máx. T_{kmax} (Nm)	Rot. Máx. N_{max}	d		d ₁		D	D ₂	D ₃	L ₂	l	l ₁	l ₂	S	S ₁	Parafuso Screw	J (kgm ²)	Peso Weight (kg)
				mín	máx	mín	máx												
170	3600	5040	7600	15	22	15	72	182	110	166	216	90	60	73,5	8	36	M12	0,07	21
200	4500	6300	6500	25	58	25	80	212	125	196	236	100	70	83,5	8	36	M12	0,14	31
240	6240	8736	2900	30	60	30	80	260	125	237	315	130	82	107	10	55	M18	0,37	52
300	12960	18144	2350	45	65	45	125	320	175	297	384	160	103	135	10	64	M18	1,13	111
350	22080	30912	2100	80	97	80	140	370	205	347	424	180	121	159	10	64	M18	2,25	163
400	32640	45696	1900	100	126	100	170	420	245	397	451	190	124	167	10	71	M20	4,23	233
450	43968	61555	1700	115	165	115	200	470	280	447	471	200	131	177	10	71	M20	6,98	306
500	66240	92736	1500	140	170	140	200	530	300	496	539	228	155	199	14	83	M24	11,79	422
550	84960	118944	1350	150	205	150	240	580	350	546	539	228	152	199	14	83	M24	18,26	536
600	105984	148378	1250	155	225	155	260	630	370	596	604	258	180	229	14	88	M24	27,61	693
650	126720	177408	1150	165	250	165	290	680	410	646	609	258	174	225	14	93	M27	40,39	833
700	172224	241114	1050	190	245	190	290	740	420	695	698	298	205	263	14	102	M30	58,20	1087
800	252864	354010	950	205	285	205	360	840	505	795	778	338	245	303	14	102	M30	113,11	1605
900	348480	487872	850	225	360	225	420	940	590	895	784	338	233	297	14	108	M30	191,09	2078
1000	420000	588000	750	250	420	250	500	1040	655	995	870	375	260	330	14	120	M30	335,25	2939
1200	644400	902160	650	300	550	300	600	1240	905	1195	925	400	280	346	16	125	M30	785,41	4750

Onde não indicado, considerar unidades em mm.

Where not indicated, consider units in mm.

Material:

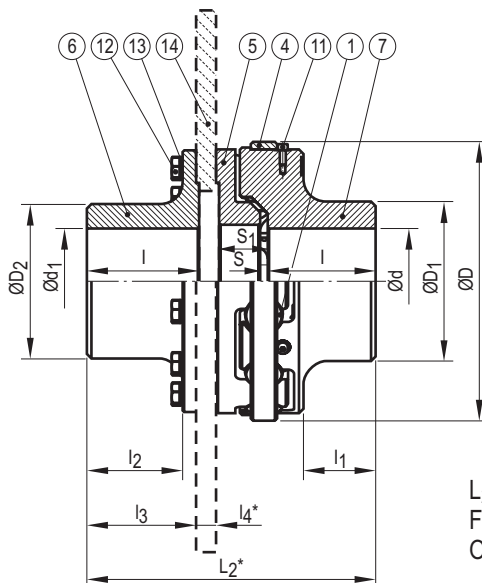
Material:

- Item 01: Elemento elástico de poliuretano (GBN/GBND)
- Item 04: Anel de ferro fundido nodular (GBN/GBND)
- Item 05: Flange de ferro fundido nodular (GBND)
- Item 06: Cubo adicional de ferro fundido nodular (GBND)
- Item 11: Parafuso
- Item 12: Parafuso
- Item 13: Arruela
- Item 20: Parafuso
- Item 21: Chapa de apoio
- Item 22: Espaçador
- Item 23: Bucha
- Item 24: Parafuso
- Item 25: Flange de aço
- Item 26: Bucha guia
- Item 27: Pino de segurança
- Item 28: Cubo de aço
- Item 30: Cubo de ferro fundido nodular (GBND-AS)

- Item 01: Elastic element, polyurethane (GBN/GBND)
- Item 04: Ring, spheroidal graphite iron (GBN/GBND)
- Item 05: Jaw flange, spheroidal graphite iron (GBND)
- Item 06: Additional hub, spheroidal graphite iron (GBND)
- Item 11: Screw
- Item 12: Screw
- Item 13: Washer
- Item 20: Screw
- Item 21: Metal sheet base
- Item 22: Spacer
- Item 23: Bush
- Item 24: Screw
- Item 25: Steel flange
- Item 26: Bush guide
- Item 27: Security pins
- Item 28: Steel hub
- Item 30: Hub, spheroidal graphite iron (GBND-AS)

FLEXOMAX GBN

Forma GBND-TB / Design GBND-TB



L_2^* considera $l_4^* = 30\text{mm}$ ou 42mm .
Para l_4^* diferentes, corrigir L_2^*
Outras medidas podem ser atendidas sob consulta.

L_2^* consider $l_4^* = 30\text{mm}$ or 42mm .
For l_4^* different, will have to be correct L_2^* .
Other measures can be attend by consultation.

Tam. Size	Torque Nom. T_{kn} (Nm)	Torque Máx. T_{kmax} (Nm)	Rot. Máx. N_{max}	d		d ₁		D	D ₁	D ₂	L ₂ [*]	l	l ₁	l ₂	l ₃	l ₄ [*]	S	S ₁	Parafuso Screw	J (kgm ²)	Peso Weight (kg)
				mín	máx	mín	máx														
170	3600	7200	7600	15	72	15	72	182	110	110	246	90	60	73,5	88	30	8	36	M12	0,06	21
200	4500	9000	6500	25	90	25	80	212	130	125	266	100	70	83,5	98	30	8	36	M12	0,11	29
240	6240	12480	2900	30	95	30	80	260	135	125	345	130	82	107	127	30	10	55	M18	0,30	43
300	12960	25920	2350	45	125	45	125	320	175	175	414	160	103	135	157	30	10	64	M18	0,96	105
350	22080	44160	2100	90	150	80	140	370	210	205	454	180	121	159	177	30	10	64	M18	1,84	147
400	32640	65280	1900	110	180	100	170	420	252	245	481	190	124	167	187	30	10	71	M20	3,51	214
450	43968	87936	1700	130	210	115	200	470	300	280	501	200	131	177	197	30	10	71	M20	5,48	269
500	66240	132480	1500	150	210	140	200	530	305	300	569	228	155	199	224	30	14	83	M24	9,52	382
550	84960	169920	1350	160	270	150	240	580	380	350	569	228	152	199	224	30	14	83	M24	14,57	484
600	105984	211968	1250	180	290	155	260	630	410	370	634	258	180	229	254	30	14	88	M24	21,42	611
650	126720	253440	1150	200	320	165	290	680	450	410	639	258	174	225	253	30	14	93	M27	32,90	740
700	172224	344448	1050	200	320	190	290	740	450	420	740	298	205	263	293	42	14	102	M30	47,63	977
800	252864	505728	950	250	400	205	360	840	560	505	820	338	245	303	333	42	14	102	M30	87,15	1410
900	348480	696960	850	260	470	225	420	940	660	590	826	338	233	297	332	42	14	108	M30	147,55	1787
1000	420000	840000	750	290	525	250	500	1040	730	655	912	375	260	330	366	42	14	120	M30	275,00	2646
1200	644400	1288800	650	300	600	300	600	1240	900	905	967	400	280	346	391	42	16	125	M30	692,78	4486

Onde não indicado, considerar unidades em mm.

Where not indicated, consider units in mm.

Material:

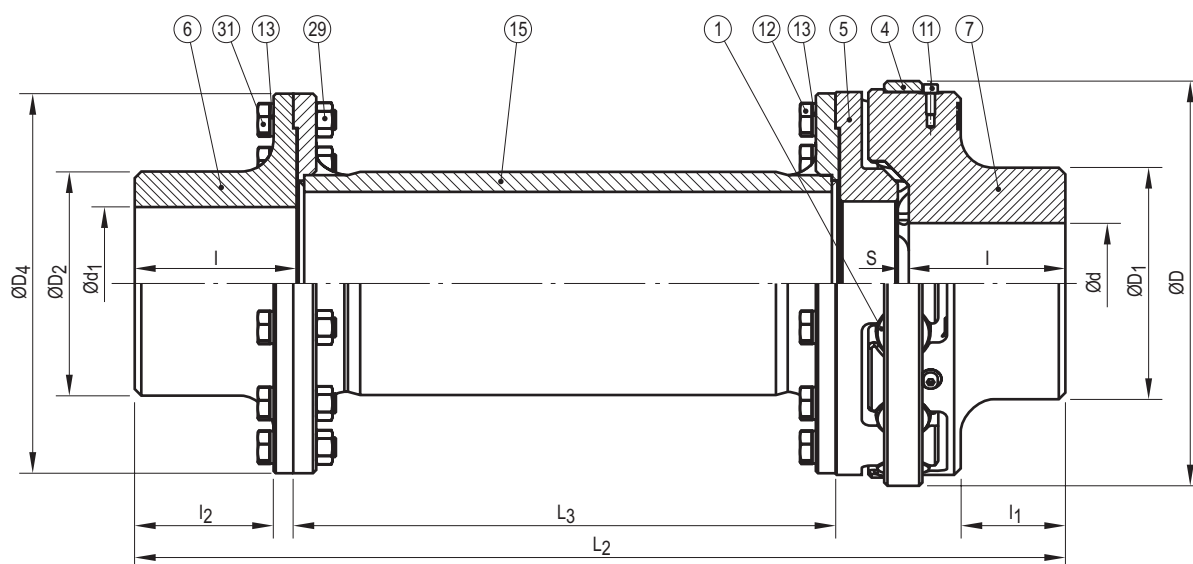
Material:

Item 01: Elemento elástico de poliuretano (GBN/GBND)
Item 04: Anel de ferro fundido nodular (GBN/GBND)
Item 05: Flange de ferro fundido nodular (GBN/GBND)
Item 06: Cubo adicional de ferro fundido nodular (GBND)
Item 07: Cubo de ferro fundido nodular (GBN/GBND)
Item 11: Parafuso
Item 12: Parafuso
Item 13: Arruela
Item 14: Disco de freio (não incluso)
Opcionalmente a fixação do disco poderá ser feita com parafusos independentes dos parafusos de torque.

Item 01: Elastic element, polyurethane (GBN/GBND)
Item 04: Ring, spheroidal graphite iron (GBN/GBND)
Item 05: Jaw flange, spheroidal graphite iron (GBND)
Item 06: Additional hub, spheroidal graphite iron (GBND)
Item 07: Hub, spheroidal graphite iron (GBND)
Item 11: Screw
Item 12: Screw
Item 13: Washer
Item 14: Brake disk (don't included)
Optionally the disc setting could be made with independent screws of the torque screw.

FLEXOMAX GBN

Forma GBND-ET / Design GBND-ET



Tam. Size	Torque Nom. T_{kn} (Nm)	Torque Máx. T_{kmax} (Nm)	Rot. Máx. N_{max}	d		d ₁		D	D ₁	D ₂	D ₄	L ₂ (Ref.)	L ₃ (Ref.)	l	l ₁	l ₂	S	Parafuso Screw	J (kgm ²)	Peso Weight (kg)
				mín	máx	mín	máx													
170	3600	7200	7600	15	72	15	72	182	110	110	166	386	170	90	60	73,5	8	M12	0,08	27
200	4500	9000	6500	25	90	25	80	212	130	125	196	463	200	100	70	83,5	8	M12	0,15	38
240	6240	12480	2900	30	95	30	80	260	135	125	237	555	240	130	82	107	10	M18	0,40	61
300	12960	25920	2350	45	125	45	125	320	175	175	297	684	300	160	103	135	10	M18	1,19	135
350	22080	44160	2100	90	150	80	140	370	210	205	347	774	350	180	121	159	10	M18	2,37	191
400	32640	65280	1900	110	180	100	170	420	252	245	397	851	400	190	124	167	10	M20	4,58	278
450	43968	87936	1700	130	210	115	200	470	300	280	446	921	450	200	131	177	10	M20	8,09	391
500	66240	132480	1500	150	210	140	200	530	305	300	496	1039	500	228	155	199	14	M24	12,02	485
550	84960	169920	1350	160	270	150	240	580	380	350	546	1089	550	228	152	199	14	M24	21,46	691
600	105984	211968	1250	180	290	155	260	630	410	370	596	1204	600	258	180	229	14	M24	31,70	868
650	126720	253440	1150	200	320	165	290	680	450	410	646	1259	650	258	174	225	14	M27	46,11	984
700	172224	344448	1050	200	320	190	290	740	450	420	695	1398	700	298	205	263	14	M30	59,73	1199
800	252864	505728	950	250	400	205	360	840	560	505	795	1578	800	338	245	303	14	M30	127,33	1952
900	348480	696960	850	260	470	225	420	940	660	590	895	1684	900	338	233	297	14	M30	236,91	2701
1000	420000	840000	750	290	525	250	500	1040	730	655	995	1870	1000	375	260	330	14	M30	405,57	3441
1200	644400	1288800	650	300	600	300	600	1240	900	905	1195	2125	1200	400	280	346	16	M30	1014,0	6199

Onde não indicado, considerar unidades em mm.

Where not indicated, consider units in mm.

Material:

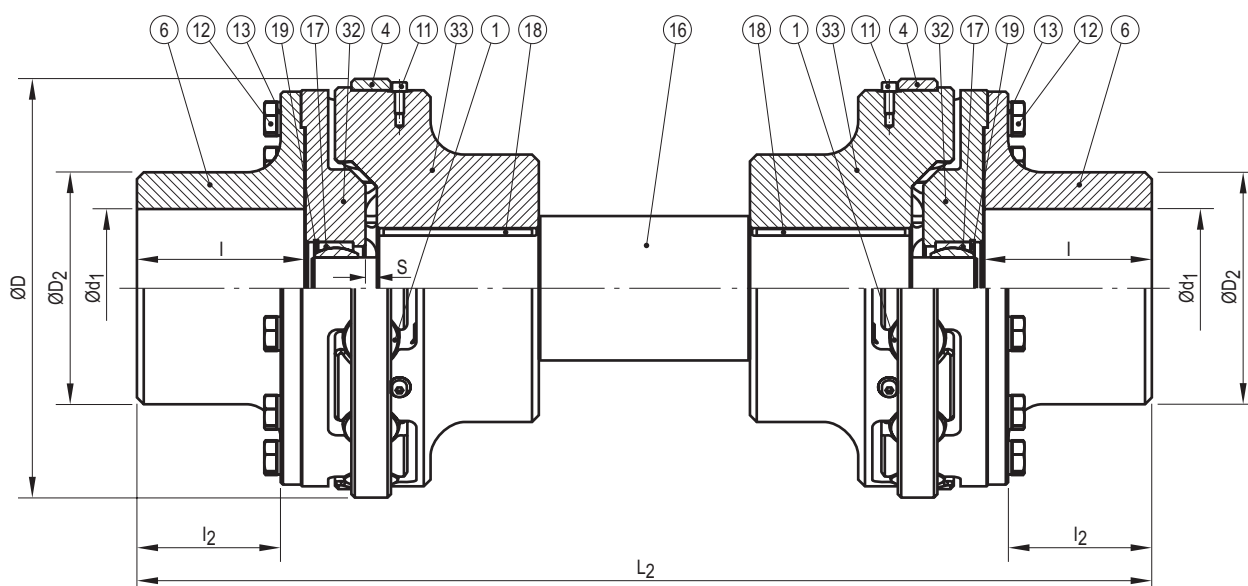
Material:

- Item 01: Elemento elástico de poliuretano (GBN/GBND)
- Item 04: Anel de ferro fundido nodular (GBN/GBND)
- Item 05: Flange de ferro fundido nodular (GBND)
- Item 06: Cubo adicional de ferro fundido nodular (GBND)
- Item 07: Cubo de ferro fundido nodular (GBND)
- Item 11: Parafuso
- Item 12: Parafuso
- Item 13: Arruela
- Item 15: Espaçador tubular
- Item 29: Porca
- Item 31: Parafuso

- Item 01: Elastic element, polyurethane (GBN/GBND)
- Item 04: Ring, spheroidal graphite iron (GBN/GBND)
- Item 05: Jaw flange, spheroidal graphite iron (GBND)
- Item 06: Additional hub, spheroidal graphite iron (GBND)
- Item 07: Hub, spheroidal graphite iron (GBND)
- Item 11: Screw
- Item 12: Screw
- Item 13: Washer
- Item 15: Spacer tub
- Item 29: Thread
- Item 31: Screw

FLEXOMAX GBN

Forma GBND-EC / Design GBND-EC



Tam. Size	Torque Nom. T _{kn} (Nm)	Torque Máx. T _{kmax} (Nm)	Rot. Máx. N _{max}	d ₁		D	D ₂	L ₂	l	l ₂	S	Para- fuso Screw	J (kgm ²)	Peso Weight (kg)
				mín	máx									
170	3600	7200	7600	15	72	182	110	482	90	73,5	8	M12	0,11	43
200	4500	9000	6500	25	80	212	125	522	100	83,5	8	M12	0,20	63
240	6240	12480	2900	30	80	260	125	680	130	107	10	M18	0,54	94
300	12960	25920	2350	45	125	320	175	868	160	135	10	M18	1,72	233
350	22080	44160	2100	80	140	370	205	948	180	159	10	M18	3,42	336
400	32640	65280	1900	100	170	420	245	1002	190	167	10	M20	6,68	503
450	43968	87936	1700	115	200	470	280	1042	200	177	10	M20	11,73	725
500	66240	132480	1500	140	200	530	300	1178	228	199	14	M24	18,64	954
550	84960	169920	1350	150	240	580	350	1178	228	199	14	M24	31,14	1303
600	105984	211968	1250	155	260	630	370	1458	258	229	14	M24	44,48	1598
650	126720	253440	1150	165	290	680	410	1468	258	225	14	M27	65,37	1835
700	172224	344448	1050	190	290	740	420	1646	298	263	14	M30	92,00	2422
800	252864	505728	950	205	360	840	505	1806	338	303	14	M30	184,88	3792
900	348480	696960	850	225	420	940	590	1818	338	297	14	M30	322,81	5063
1000	420000	840000	750	250	500	1040	655	1990	375	330	14	M30	606,96	7129
1200	644400	1288800	650	300	600	1240	905	2100	400	346	16	M30	1406,48	12030

Onde não indicado, considerar unidades em mm.

Material:

- Item 01: Elemento elástico de poliuretano (GBND)
- Item 04: Anel de ferro fundido nodular (GBND)
- Item 06: Cubo adicional de ferro fundido nodular (GBND)
- Item 11: Parafuso
- Item 12: Parafuso
- Item 13: Arruela
- Item 16: Eixo espaçador maciço
- Item 17 Rótula
- Item 18 Chaveta
- Item 19: Anel de retenção
- Item 32: Flange de ferro fundido nodular (GBND-EC)
- Item 33: Cubo de ferro fundido nodular (GBND-EC)

Where not indicated, consider units in mm.

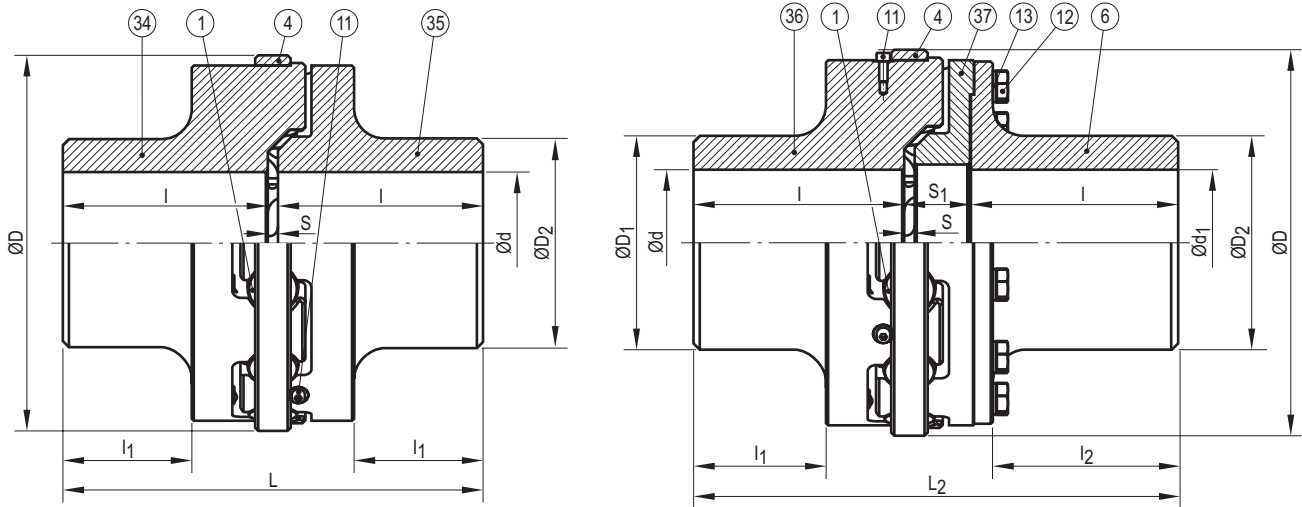
Material:

- Item 01: Elastic element, polyurethane (GBND)
- Item 04: Ring, spheroidal graphite iron (GBND)
- Item 06: Additional hub, spheroidal graphite iron (GBND)
- Item 11: Screw
- Item 12: Screw
- Item 13: Washer
- Item 16: Shaft steel spacer
- Item 17: Kneecap
- Item 18: Key
- Item 19: Retention ring
- Item 32: Jaw flange, spheroidal graphite iron (GBND-EC)
- Item 33: Hub, spheroidal graphite iron (GBND-EC)

FLEXOMAX GBN

Forma GBN-A / Design GBN-A

Forma GBND-A / Design GBND-A



Tam. Size	Torque Nom. T _{kn} (Nm)	Torque Máx. T _{kmax} (Nm)	Rot. Máx. N _{max}	d mín	d máx	d ₁ mín	d ₁ máx	D	D ₁	D ₂	L mín	L máx	L ₂ mín	L ₂ máx	l	l ₁	l ₂	S	Parafuso	J Bnda (kgm ²)	Peso Weight Bnda (kg)	J Bna (kgm ²)	Peso Weight (kg)
170	3600	7200	7600	15	72	15	72	182	110	110	185	191	213	219	90	60	73,5	8	M12	0,05	20	0,06	17
200	4500	9000	6500	25	90	25	80	212	130	125	205	211	233	239	100	70	83,5	8	M12	0,15	28	0,12	25
240	6240	12480	2900	30	95	30	80	260	135	125	266	274	311	319	130	82	107	10	M18	0,36	40	0,39	50
300	12960	25920	2350	45	125	45	125	320	175	175	326	334	380	388	160	103	135	10	M18	1,27	91	1,09	86
350	22080	44160	2100	90	150	80	140	370	210	205	366	374	420	428	180	121	159	10	M18	1,65	132	1,66	118
400	32640	65280	1900	110	180	100	170	420	252	245	384	396	445	457	190	124	167	10	M20	3,16	192	3,02	180
450	43968	87936	1700	130	210	115	200	470	300	280	404	416	465	477	200	131	177	10	M20	7,50	306	5,43	236
500	66240	132480	1500	150	210	140	200	530	305	300	463	477	532	546	228	155	199	14	M24	10,25	331	8,28	313
550	84960	169920	1350	160	270	150	240	580	380	350	463	477	532	546	228	152	199	14	M24	15,87	445	12,98	415
600	105984	211968	1250	180	290	155	260	630	410	370	523	537	597	611	258	180	229	14	M24	21,54	600	19,58	537
650	126720	253440	1150	200	320	165	290	680	450	410	523	537	602	616	258	174	225	14	M27	32,99	710	28,31	646
700	172224	344448	1050	200	320	190	290	740	450	420	603	617	691	705	298	205	263	14	M30	45,60	1044	45,62	931
800	252864	505728	950	250	400	205	360	840	560	505	683	697	771	785	338	245	303	14	M30	104,70	1400	81,68	1310
900	348480	696960	850	260	470	225	420	940	660	590	683	697	777	791	338	233	297	14	M30	153,01	1807	146,30	1763
1000	420000	840000	750	250	500	250	500	1040	730	655	754	774	860	880	375	260	330	14	M30	324,15	2349	270,52	2290
1200	644400	1288800	650	300	600	300	600	1240	900	905	806	826	915	935	400	280	346	16	M30	636,61	4250	578,95	4010

Onde não indicado, considerar unidades em mm.

Where not indicated, consider units in mm.

Material:

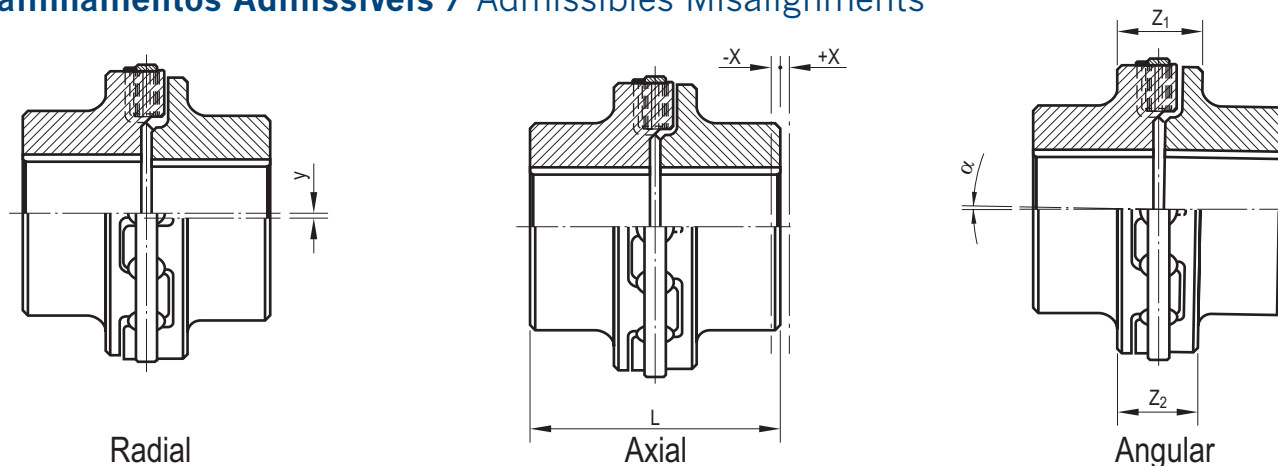
Material:

- Item01: Elemento elástico de poliuretano (GBND)
- Item04: Anel de ferro fundido nodular (GBND)
- Item06: Cubo adicional de ferro fundido nodular (GBND)
- Item11: Parafuso
- Item12: Parafuso
- Item13: Arruela
- Item34: Cubo de ferro fundido nodular (GBN-A)
- Item35: Cubo de ferro fundido nodular (GBN-A)
- Item36: Cubo de ferro fundido nodular (GBND-A)
- Item37: Flange de ferro fundido nodular (GBND-A)

- Item 01: Elastic element, polyurethane (GBND)
- Item 04: Ring, spheroidal graphite iron (GBND)
- Item 06: Additional hub, spheroidal graphite iron (GBND)
- Item 11: Screw
- Item 12: Screw
- Item 13: Washer
- Item 34: Hub, spheroidal graphite iron (GBN-A)
- Item 35: Hub, spheroidal graphite iron (GBN-A)
- Item 36: Hub, spheroidal graphite iron (GBND-A)
- Item 37: Jaw flange, spheroidal graphite iron (GBND-A)

FLEXOMAX GBN

Desalinhamentos Admissíveis / Admissible Misalignments



Desalinhamento / Misalignment	Tamanho / Size	170	200	240	300	350	400	450	500	550	600	650	700	800	900	1000	1200
Axial $\pm x$ (mm)		0,5	0,5	0,5	0,5	0,5	0,5	0,5	0,5	0,5	0,5	0,5	0,5	0,5	0,5	0,5	0,5
Radial y (mm)		0,5	0,5	0,5	0,5	0,5	0,5	0,5	0,5	0,5	0,5	0,5	0,5	0,5	0,5	0,5	0,5
Angular α (°)		0,5	0,5	0,5	0,5	0,4	0,4	0,35	0,35	0,3	0,3	0,3	0,3	0,25	0,23	0,25	0,25
$\Delta Z = Z_1 - Z_2$ (mm)		2,0	2,0	2,0	2,5	2,5	2,75	2,75	3,0	3,0	3,0	3,25	3,5	3,5	3,5	4,0	5,0

Ângulo de Torção Máximo / Maximal Torsional Angle

Tamanho / Size		170	200	240	300	350	400	450	500	550	600	650	700	800	900	1000	1200
ϕ (°)	1/3 Mmax	1,2	1,2	1,5	0,8	0,9	0,9	0,8	0,8	0,7	0,7	0,5	0,5	0,4	0,3	0,5	0,4
	Mmax	2,1	2,1	2,5	1,7	2,0	2,0	1,8	1,9	1,7	1,5	1,2	1,1	0,9	0,8	1,1	1,0

Instalação

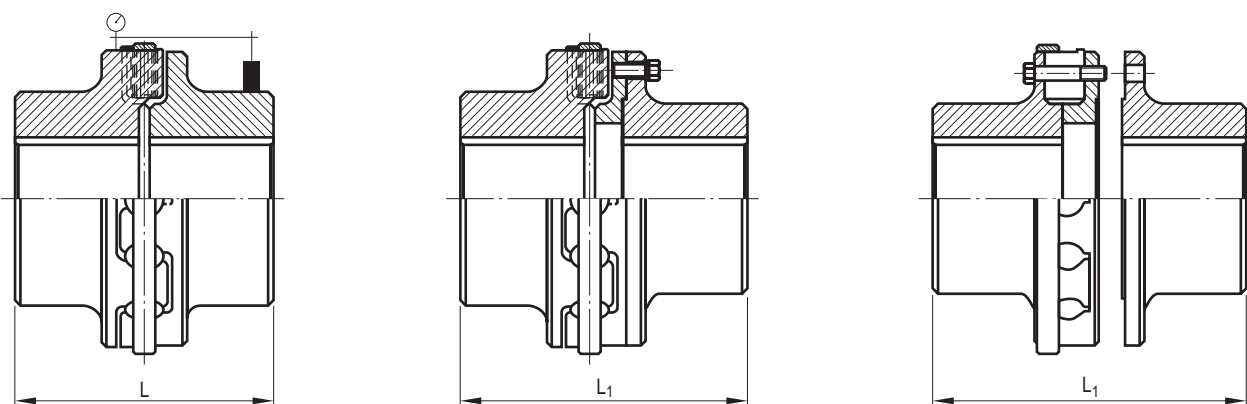
Monte o anel de aço (4) no cubo (2) ou (7), o qual tem um relevo no diâmetro externo, o que é muito importante, pois isso não será possível depois que o cubo for encaixado no eixo.

Encaixe os dois cubos nas faces dos eixos, fixando-os axialmente, observando a dimensão "S". Com o auxílio de um relógio comparador, alinhe os dois cubos conforme indicado abaixo. O alinhamento correto do acoplamento aumenta a vida útil do elemento elástico e evita esforços sobre os mancais. Após o alinhamento, coloque o anel de aço nos buffers e aperte os parafusos para evitar o deslizamento axial do anel de aço (4).

Installation

First of all put the steel ring (4) over the hub (2) or (7), which has a salience on the external diameter. That is very important once it will not be possible after the hub is fitted on the shaft.

Fit the two hubs on the shaft ends, fix them axially taking into account the dimension "S". With the aid of a measurement gauge align the two hubs as indicated below. The correct alignment of the coupling increases the life of the elastic element and avoids overloading of the bearings. Finished the alignment, place the steel ring over the buffers and screw the screws in, that avoid axial sliding of the steel ring (4).



FLEXOMAX GBN

Tabelas de Conversão de Unidades / Unit Conversion Tables

Comprimento Length
1 pol (in) = 0,0254 m
1 pé (ft) = 0,3048 m

Massa Mass
1 libra (lb) = 0,4536 kg

Força/Peso Force/Weight
1 kg (kgf) = 9,81 N
1 lbf = 4,45 N
1 kp = 1kgf

Torque Torque
1 lb.in = 0,113 Nm
1 lb.ft = 1,355 Nm
1 kgfm = 9,81 Nm

Trabalho/Energia Work/Energy
1 J = 1 Nm
1 kgf.m = 9,81 J
1 kcal = 4187 J
1 BTU = 1055 J

Potência Power
1 W = 1 J/S = 1 Nm/s
1 HP = 0,746 kW
1 cv = 0,736 kW

Momento de inércia Torque inertia
1 Wk ² (lbf ²) = 0,0421 J (kgm ²)
1 GD ² (kgm ²) = 4 J (kgm ²)
1 GD ² (Nm ²) = 39,24 J (kgm ²)

Pressão Pressure
1 bar = 1 kgf/cm ²
1 psi = 1lb/in ²
1 N/mm ² = 145 psi

Velocidade Speed
1 m/s = 39,37 in/s
1 m/s = 3,281 ft/s

Proteção para Acoplamento

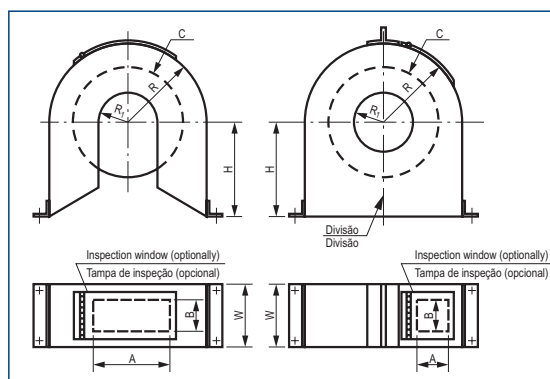
Sendo o acoplamento um elemento de máquinas rotativo, deverá ser previsto no projeto do equipamento, a instalação de meios de proteção apropriados, bem como outros dispositivos e procedimentos que possam estar especificados por códigos de segurança industrial ou requeridos por normas de segurança padronizados e reconhecidos nacional ou internacionalmente.

Mesmo não fazendo parte do escopo de fornecimento da Vulkan, segue exemplo de uma construção de grade de proteção para acoplamentos.

Coupling's Protection

Since the coupling is a rotary machine element, the machine designer should provide the necessary protections to avoid personal injuries and observe the national and international standard for a safety operation.

Although not included in the Vulkan's supply scope, the following protection is an example of a protective grid structure for couplings.



Descrição

A = Comprimento da abertura (mm)
B = Largura da abertura (mm)
C = Diâmetro externo do acoplamento (mm)
H = Linha de centro até a base (altura) (mm)

$$R = \frac{\text{Diâmetro externo do acoplamento}}{2} + 40 \text{ mm}$$

$$R_1 = \frac{\text{Diâmetro do eixo}}{2} + 15 \text{ mm}$$

$$W = \text{Largura do acoplamento} + 40 \text{ mm}$$

Description

A = Opening length (mm)
B = Opening width (mm)
C = Coupling external diameter (mm)
H = Center line to the base (height) (mm)

$$R = \frac{\text{Coupling external diameter}}{2} + 40 \text{ mm}$$

$$R_1 = \frac{\text{Shaft diameter}}{2} + 15 \text{ mm}$$

$$W = \text{Coupling length} + 40 \text{ mm}$$