

Denflex - NVD

Denflex - NVD



Este catálogo substitui todas as edições anteriores que perdem assim sua validade.

Os dados técnicos contidos neste catálogo referem-se aos atualmente usados pela VULKAN DRIVE TECH.

As alterações com base em avanços tecnológicos são reservadas. Em caso de dúvidas ou para obter esclarecimentos, consulte a VULKAN.

This catalogue replaces all prior issues which become thus invalid.

The technical data contained in such catalogue refer to those currently used by VULKAN DRIVE TECH.

Changes based on technological advances are reserved. In case of doubt or further clarifications please contact VULKAN.

[RELIABLE INDUSTRIAL DRIVES]

Edição 12/2012

Todos os direitos de cópia, reimpressão e traduções são reservados. Alterações dimensionais e construtivas são reservadas sem prévio aviso.

Issue 12/2012

All rights of duplication, reprinting and translation are reserved. We reserve the right to modify dimensions and constructions without prior notice.

Generalidades / Generalities.....	06
Seleção Detalhada / Selection Procedure.....	07
Formas / Designs	09
Forma FLF / Design FLF.....	14
Forma FF / Design FF.....	15
Forma FF1I / Design FF1I.....	16
Forma FF2I / Design FF2I.....	17
Forma FF1L / Design FF1L.....	18
Forma FF1IL / Design FF1IL.....	19
Forma FF2L / Design FF2L.....	20
Forma FF1D / Design FF1D.....	21
Forma FF1ID / Design FF1ID.....	22
Forma FF1LD / Design FF1LD.....	23
Forma FF1ILD / Design FF1ILD.....	24
Forma FF2D / Design FF2D.....	25
Forma FF2LD / Design FF2LD.....	26
Forma RF / Design RF.....	27
Forma RF1 / Design RF1.....	28
Forma RF1L / Design RF1L.....	29
Forma RFID / Design RFID.....	30
Forma RF1LD / Design RF1LD.....	31
Forma FEF / Design FEF.....	32
Forma FRRF / Design FRRF.....	33
Forma RFFR / Design RFFR.....	34
Forma FFV / Design FFV.....	35
Forma RFV / Design RFV.....	36
Forma RR / Design RR.....	37
Forma RRV / Design RRV.....	38
Forma FFB / Design FFB.....	39
Forma RFB / Design RFB	40
Forma FFTB / Design FFTB.....	41
Forma RFTB / Design RFTB.....	42
Forma FFAR / Design FFAS.....	43
Forma FFAS / Design FFAR.....	44
Desalinhamentos Admissíveis / Admissible Misalignments.....	45
Lubrificação / Lubrication.....	47

VULKAN

POLÍTICA VULKAN



As divisões VULKAN Couplings, VULKAN Drive Tech, VULKAN Lokring, VULKAN SeaCom e suas subsidiárias formam o Grupo VULKAN. Essas empresas são ativas em diferentes ramos internacionais. Embora estejam posicionadas diferentemente no mercado, elas compartilham uma meta comum: a produção de bens de alta qualidade a preços competitivos. Toda decisão tomada pela gerência, bem como a interação dos nossos colaboradores com os clientes visa essencialmente alcançar este objetivo.

Esta política assegura que cada empresa pertencente ao grupo VULKAN seja inovadora e dinâmica com relação a seus produtos, ações e mercados.

VULKAN Drive Tech (VDT) é uma divisão do grupo VULKAN, caracterizada pela diversidade de mercados que abrange tanto no segmento industrial (siderurgia, mineração, indústria petrolífera, energia, etc.), quanto no tipo de mercado e aplicações de cada país; levando em consideração que cada segmento e/ou país possui suas próprias características econômicas, sociais e culturais. Tudo isto retrata a nossa flexibilidade em nos adaptar as demandas exigidas por cada mercado onde atuamos.

A VULKAN Drive Tech é provedora de soluções em transmissão de potência, com sede no Brasil, conta com profissionais qualificados e uma política de qualidade e meio ambiente certificada pelas normas ISO 9001:2000 e ISO 14001:2004.

S P O L I C Y

VULKAN'S POLICY

The VULKAN Couplings, VULKAN Drive Tech, VULKAN Lokring, VULKAN Seacom divisions and their subsidiaries comprise VULKAN Group. Such companies operate in different international fields. Although positioned differently in the market, they share a common target: higher quality goods' production through competitive prices. Every decision made by the management and the employees' interaction with the clients aim basically to reach such goal.

Such commitment assures that each company belonging to VULKAN Group "is innovative and dynamic in relation to their products and actions.

VULKAN DRIVE TECH (VDT) is a VULKAN Group division characterized by the diversity of markets to be reached. Such diversity may be both by Industrial Segment (Steel plant, Mining, Petrochemicals, etc.) and by the country where the product trade and application is performed; taking into regard that each segment and/or country has their own social/economic and cultural characteristics. This means that we must portray flexibility so we can fit to the specific conditions required by each market where we perform to disclose our company and its products.

VULKAN DRIVE TECH is specialized in power supply solutions, located in Brazil with experts' co-workers and an environment and quality policy certified by standards ISO 9001:2000 and ISO 14001:2004.



DENFLEX NVD

Generalidades / Generalities

São acoplamentos cuja transmissão de torque se dá através de denteado interno e externo. A geometria abaulada do denteado externo (cubo) permite uma articulação com o denteado interno (capa). A combinação de duas articulações confere ao acoplamento DENFLEX NVD a capacidade de compensar todos os tipos de desalinhamentos em operação, bem como os desalinhamentos inevitáveis na instalação das máquinas acopladas.

Por serem torcionalmente rígidos, os acoplamentos DENFLEX NVD são especialmente destinados às aplicações com necessidade de sincronismo torcional, ambientes agressivos a elastômeros (borracha, poliuretano, etc.) ou reversões constantes em carga. Os acoplamentos DENFLEX NVD são de aço beneficiado, totalmente usinados e conectados com parafusos de alta resistência, de modo a possuírem elevada capacidade de transmissão em relação a tamanho/peso e maior confiabilidade e resistência a elevadas cargas repentinas (choques e picos de torque). Os flanges entre as capas dos acoplamentos DENFLEX NVD são dimensionados conforme a norma AGMA 516.01, sendo portanto, intercambiáveis com a maioria dos acoplamentos de engrenagem.

Estes acoplamentos são adequados para trabalho em ambientes com temperatura entre -10°C e $+90^{\circ}\text{C}$, com lubrificação por graxa. Para obter mais detalhes, consulte "Lubrificação", na pág. 47.

Estão disponíveis em várias formas para atender às necessidades com facilidade de manuseio e montagem.

Os acoplamentos DENFLEX NVD são fornecidos com película de cera anticorrosiva para proteção superficial.

Em caso de dúvidas ou necessidades de acoplamentos especiais consulte a Vulkan.

They are couplings which torque transmission is made through the internal and external teeth. Curved External Teeth Geometry (Hub) allows articulating with Internal Teeth (Sleeve). This two-part articulation provides to DENFLEX NVD coupling the ability to compensate for every type of operating misalignment, as well as for unavoidable misalignments that may occur in coupled machines installation.

Due to its torsionally rigid characteristic, the couplings DENFLEX NVD are specifically designed for applications requiring torsional synchronism, aggressive environments to elastomers (rubber, polyurethane, etc.) or often load reversions.

DENFLEX NVD couplings are manufactured from hardened steel, fully machined and fastened with high strength bolts for a higher transmission capacity in relation to size/weight and reliability and resistance to sudden high loads (shock and torque peaks).

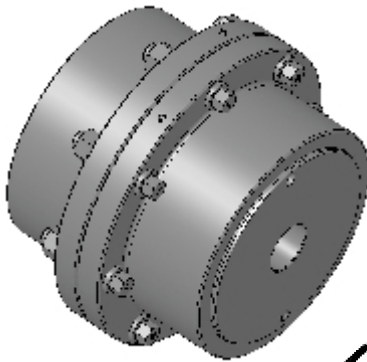
Flanges between sleeves for DENFLEX NVD couplings are dimensioned under AGMA Standard 516.01, so they are interchangeable with the most of the gearbox couplings.

DENFLEX NVD couplings are designed to work in environments with temperature range between -10°C and $+90^{\circ}\text{C}$ with grease lubrication. See item "lubrication", on page 47 for more details.

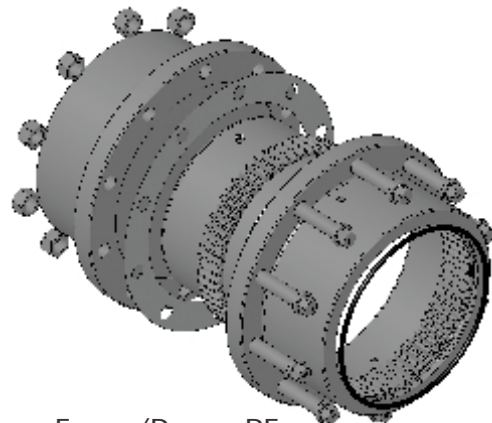
Several construction forms are available in order to satisfy each requirement for use and assembling easiness.

DENFLEX NVD couplings are supplied with an anticorrosion wax film for surface protection.

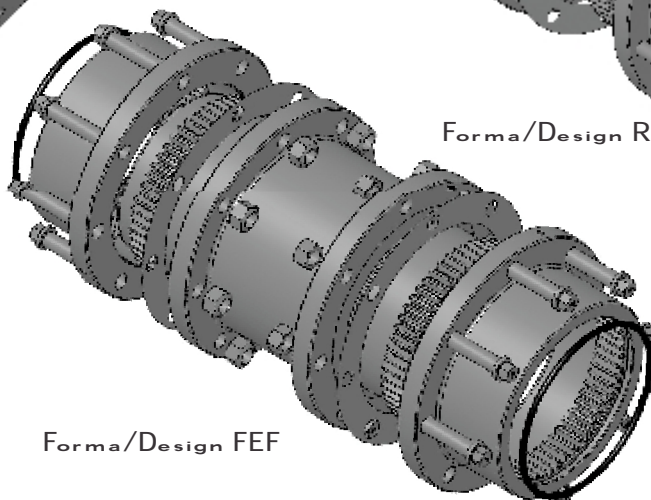
In case of doubt or special coupling requirements, please contact us.



Forma/Design FF



Forma/Design RF



Forma/Design FEF

DENFLEX NVD

Seleção Detalhada / Selection Procedure

Na seleção de um acoplamento, é imprescindível considerar o torque da máquina acionadora e a irregularidade da transmissão, como também a magnitude das massas a serem aceleradas. Para a seleção inicial do acoplamento é necessário considerar os fatores de serviço descritos abaixo, os quais multiplicados pelo torque nominal da máquina acionadora, determinarão o torque equivalente (M_{eq}). O torque nominal (T_{kn}) do acoplamento escolhido deverá ser maior ou igual ao torque equivalente.

In coupling selection, we must consider driving machine torque and transmission irregularity, as well as the size of masses to be accelerated. For coupling initial selection we must consider service factors as described below, which these factors, multiplied by the driving machine nominal torque, will result the equivalent torque (M_{eq}). The nominal torque (T_{kn}) for chosen coupling should be no less than the equivalent torque.

$$M_{eq} = \frac{C \times N \times F_s}{n}$$

M_{eq} = torque equivalente (Nm) / equivalent torque (Nm)
 N = potência da máquina acionadora (kW/cv) / driving machine (kW/HP)
 n = rotação de trabalho do acoplamento (rpm) / coupling working rotation (rpm)
 F_s = $F1 \times F2 \times F3 \times F4$ = fator de serviço / $F1 \times F2 \times F3 \times F4$ = service factor
 T_{kn} = torque nominal do acoplamento (Nm) / coupling nominal torque (Nm)
 C = Constante / Constant: $\begin{cases} 9550 \text{ para potência em } / \text{ for power in kW} \\ 7030 \text{ para potência em } / \text{ for power in cv} \end{cases}$

Condição para seleccionar acoplamento / For Selecting a Coupling: $T_{kn} \geq M_{eq}$

Máquina Acionada: / Driven Machine:	Motor de combustão com 1 a 3 cilindros / Combustion engines with 1 - 3 cylinders				
	Motor de combustão com 4 ou mais cilindros / Combustion engines with 4 or more cylinders				
Máquinas Acionadas / Driven Machines			Fator de Serviço - "F1" / Service Factor "F1"		
			1,5	1,8	2,1
			1,6	2,0	2,3
			1,7	2,2	2,5
			1,9	2,5	2,8
			2,1	2,8	3,1
			2,4	3,0	3,5

g) Outros equipamentos / g) Other equipments Sob Consulta / Upon inquiry

Funcionamento Diário (horas) / Daily Operation (hours)	mais de até over till	-			Partidas / hora / Startings Per Hour	Fator - "F4" / Factor - "F4"						
		8	16	24		01	11	21	41	81	sobre over 160	
Fator - "F2" / Factor - "F2"		1,0	1,07	1,10	Modo de Operação de acordo com a Tabela para Fatores F1 / Depending On F1 Table Load Type	a)	1	1,10	1,20	1,25	1,40	1,50
Temperatura Ambiente (°c) / Room Temperature (°c)	mais de até over till	75	85	-		b)	1	1,10	1,15	1,20	1,35	1,40
						c)	1	1,07	1,15	1,20	1,30	1,40
						d)	1	1,07	1,12	1,15	1,20	1,30
						e)	1	1,05	1,12	1,15	1,20	1,30
						f)	1	1,05	1,10	1,12	1,12	1,12
Fator - "F3" / Factor - "F3"		1,0	1,1	*								

DENFLEX NVD

Dados Técnicos / Technical Data

Tamanho Size	Toque Máx. Par Máx. $T_{k_{max}}$	Rotação Máxima Max. Rotation Speed n_{max}	Forma / Design RF		Forma / Design FF		Forma / Design FEF	
			Peso Weight (kg)	J (Kg m^2)	Peso Weight (kg)	J (Kg m^2)	Peso Weight (kg)	J (Kg m^2)
110	2500	8000	4,0	0,0054	3,9	0,0052	6,5	0,0097
115	5500	6500	9,1	0,0204	9,0	0,0197	14	0,0356
120	10625	5600	15	0,0450	14	0,0414	22	0,0722
125	18750	5000	27	0,1113	27	0,1070	39	0,1791
130	30250	4400	41	0,2098	40	0,2015	56	0,3246
135	46250	3900	65	0,4667	61	0,4388	87	0,7112
140	77500	3600	97	0,8856	95	0,8460	128	1,3007
145	105000	3200	132	1,4399	130	1,3686	170	2,0027
150	141500	2900	193	2,7284	190	2,6048	260	3,9857
155	212500	2650	256	4,2146	230	3,8940	310	5,8523
160	226250	2450	312	5,6461	300	5,1480	360	6,5707
170	350000	2150	500	12,0638	470	11,1440	570	14,6859
180	437500	1750	680	15,7200	680	18,6500	Conforme projeto Depending on project	
190	575000	1550	950	27,8300	940	32,5400		
200	787500	1450	1220	41,3300	1250	50,9200		
210	1037500	1330	1590	63,4200	1620	75,8900		
220	1400000	1200	2040	98,1900	2070	117,1000		

Observações:

- Os pesos e inércias (J), consideram os cubos com pré-furo (d, d_{1min}) e espaçador com comprimento mínimo (forma FEF).
 - A forma RF não permite desalinhamento radial, não devendo ser utilizada para unir diretamente dois eixos apoiados. É normalmente aplicada, usando-se dois acoplamentos e um eixo flutuante entre eles, montadas como a forma RFFR ou FRRF. Neste caso, a rotação máxima dependo do comprimento e do peso do espaçador. Para estas aplicações, consulte a Vulkan.
- (1) Para rotações superiores, consulte a Vulkan.

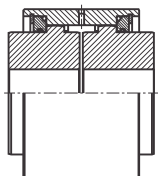
Remarks:

- Weights and Inertias (J) consider pilot bore hubs (d, d_{1min}) and spacer with minimum length (FEF design)
 - RF design is not allowed for radial misalignment and it is not be used to connect directly two supported shafts. It is usually applied using two couplings and a floating shaft between them assembled either as FRRF or RFFR designs. In this case, maximum speed depends on the length and spacer weight. Vulkan should be consulted.
- (1) For higher speeds, please consult Vulkan.

DENFLEX NVD

Formas / Designs

FORMA/DESIGN FLF

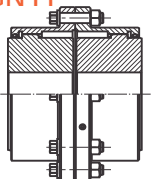


Page/Pág. 14

Acoplamento composto por dois cubos dentados padrão e uma capa lisa dentada (sem aparafusamento). Indicado para serviço horizontal. Admite desalinhamentos radial, axial e angular.

Coupling formed by two standard toothed hubs and a continuous toothed sleeve (without screw). Indicated for horizontal operation. It allows radial, axial, and angular misalignment.

FORMA/DESIGN FF

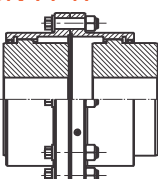


Page/Pág. 15

Acoplamento composto por dois cubos dentados padrão e duas capas dentadas padrão, sendo as duas capas aparafusadas e os dois cubos montados na posição normal, proporcionando o menor espaçamento entre si. Indicado para serviço horizontal. Admite desalinhamentos radial, axial e angular.

Coupling formed by two standard toothed hubs and two standard toothed sleeves. The two sleeves are bolted and hubs are assembled in normal position, providing the least spacing between them. Indicated for horizontal operation. It allows radial, axial, and angular misalignment.

FORMA/DESIGN FF1I

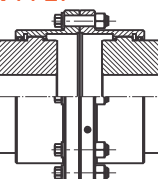


Page/Pág. 16

Acoplamento composto por dois cubos dentados padrão e duas capas dentadas padrão, sendo as duas capas aparafusadas e um cubo montado na posição normal e o outro montado na posição invertida, proporcionando um espaçamento médio entre si. Indicado para serviço horizontal. Admite desalinhamentos radial, axial e angular.

Coupling formed by two standard toothed hubs and two standard toothed sleeves. The two sleeves are bolted, one hub is assembled in normal position and other hub is assembled in reversed position, providing medium spacing between them. Indicated for horizontal operation. It allows radial, axial, and angular misalignment.

FORMA/DESIGN FF2I

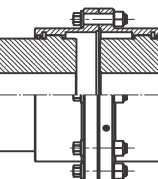


Page/Pág. 17

Acoplamento composto por dois cubos dentados padrão e duas capas dentadas padrão, sendo as duas capas aparafusadas e os dois cubos montados na posição invertida, proporcionando o maior espaçamento entre si. Indicado para serviço horizontal. Admite desalinhamentos radial, axial e angular.

Coupling formed by two standard toothed hubs, two standard toothed sleeves. The two sleeves are bolted and hubs are assembled in reversed position, providing for the greatest spacing among them. Indicated for horizontal operation. It allows radial, axial, and angular misalignment.

FORMA/DESIGN FF1L

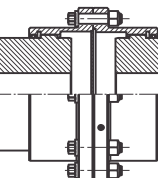


Page/Pág. 18

Acoplamento composto por um cubo dentado padrão e um cubo dentado longo e duas capas dentadas padrão, sendo as duas capas aparafusadas e os dois cubos montados na posição normal, proporcionando um espaçamento médio entre si. Indicado para serviço horizontal. Admite desalinhamentos radial, axial e angular.

Coupling formed by one standard toothed hub and one long toothed hub, and two standard toothed sleeves. The two sleeves are bolted and hubs are assembled in normal position, providing a medium spacing between them. Indicated for horizontal operation. It allows for radial, axial and angular misalignment.

FORMA/DESIGN FF1IL

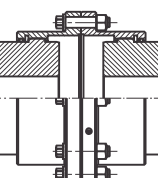


Page/Pág. 19

Acoplamento composto por um cubo dentado padrão e um cubo dentado longo e duas capas dentadas padrão, sendo o cubo padrão montado na posição invertida e o cubo longo na posição normal, proporcionando o maior espaçamento entre si. Indicado para serviço horizontal. Admite desalinhamentos radial, axial e angular.

Coupling formed by one standard toothed hub and one long toothed hub, and two standard toothed sleeves. The standard hub is assembled in reversed position and the long hub in normal position, providing for the greatest spacing between them. Indicated for horizontal operation. It allows radial, axial, and angular misalignment.

FORMA/DESIGN FF2L



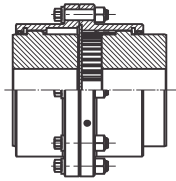
Acoplamento composto por dois cubos dentados longos e duas capas dentadas padrão, sendo as duas capas aparafusadas e os dois cubos longos montados na posição normal, proporcionando o maior espaçamento entre si. Indicado para serviço horizontal. Admite desalinhamentos radial, axial e angular.

Coupling formed by two long toothed hubs, and two standard toothed sleeves. The two sleeves are bolted and the two long hubs are assembled in normal position, providing for the greatest spacing between them. Indicated for horizontal operation. It allows radial, axial, and angular misalignment.

DENFLEX NVD

Formas / Designs

FORMA/DESIGN FF1D

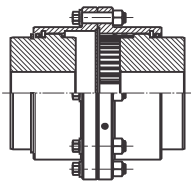


Page/Pág. 21

Acoplamento composto por dois cubos dentados padrão, uma capa dentada padrão e uma capa com denteado longo, sendo as duas capas aparafusadas, o cubo padrão montado na posição normal e o outro montado na posição invertida, proporcionando um espaçamento entre si que poderá variar de mínimo a médio. Indicado para serviço horizontal e onde haja necessidade de deslocamento axial moderado. Admite desalinhamentos radial, axial e angular.

Coupling formed by two standard toothed hubs, one standard toothed sleeve and one long toothed sleeve. The two sleeves are bolted and the standard hub is assembled in normal position and the other hub in reversed position, providing a spacing between them, which may range from minimum to medium. Indicated for horizontal operation and where moderate axial displacement is needed. It allows radial, axial, and angular misalignment.

FORMA/DESIGN FF1ID

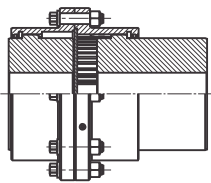


Page/Pág. 22

Acoplamento composto por dois cubos dentados padrão, uma capa dentada padrão e uma capa com denteado longo, sendo as duas capas aparafusadas e os dois cubos montados na posição invertida, proporcionando um espaçamento entre si que poderá variar de médio a máximo. Indicado para serviço horizontal e onde haja necessidade de deslocamento axial moderado. Admite desalinhamentos radial, axial, e angular.

Coupling formed by two standard toothed hubs, one standard toothed sleeve and one long toothed sleeve. The two sleeves are bolted and the two hubs are assembled in reversed position, providing for a spacing between them, which may range from medium to maximum. Indicated for horizontal operation and where moderate axial displacement is needed. It allows radial, axial, and angular misalignment.

FORMA/DESIGN FF1LD

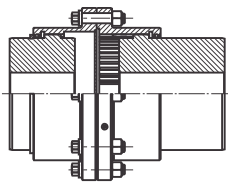


Page/Pág. 23

Acoplamento composto por um cubo dentado padrão, um cubo dentado longo, uma capa dentada padrão e uma capa com denteado longo, sendo as duas capas aparafusadas e os cubos montados na posição normal, proporcionando um espaçamento entre si que poderá variar de mínimo a médio. Indicado para serviço horizontal e onde haja necessidade de deslocamento axial moderado. Admite desalinhamentos radial, axial e angular.

Coupling formed by one standard toothed hub, one long toothed hub, one standard toothed sleeve and one long toothed sleeve. The two sleeves are bolted and the hubs are assembled in normal position, providing for a spacing between them, which may range from minimum to medium. Indicated for horizontal operation and where moderate axial displacement is needed. It allows radial, axial, and angular misalignment.

FORMA/DESIGN FF1ILD

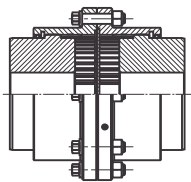


Page/Pág. 24

Acoplamento composto por um cubo dentado padrão, um cubo dentado longo, uma capa dentada padrão e uma capa com denteado longo, sendo as duas capas aparafusadas, o cubo padrão montado na posição invertida e o cubo longo montado na posição normal, proporcionando um espaçamento entre si que poderá variar de médio a máximo. Indicado para serviço horizontal e onde haja necessidade de deslocamento axial moderado. Admite desalinhamentos radial, axial e angular.

Coupling formed by one standard toothed hub, one long toothed hub, one standard toothed sleeve and one long toothed sleeve. The two sleeves are bolted and the standard hub is assembled in reversed position, and the long hub is assembled in normal position, providing for a spacing between them, which may range from medium to maximum. Indicated for horizontal operation and where moderate axial displacement is needed. It allows radial, axial, and angular misalignment.

FORMA/DESIGN FF2D

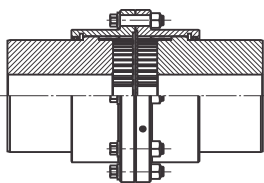


Page/Pág. 25

Acoplamento composto por dois cubos dentados padrão e duas capas com denteado longo, sendo as duas capas aparafusadas e os cubos montados na posição invertida, proporcionando um espaçamento entre si que poderá variar de mínimo a máximo. Indicado para serviço horizontal e onde haja necessidade de maior deslocamento axial. Admite desalinhamentos radial, axial e angular.

Coupling formed by two standard toothed hubs, and two long toothed sleeves. The two sleeves are bolted and the hubs are assembled in reversed position, providing for a spacing between them, which may range from minimum to maximum. Indicated for horizontal operation and where the greatest axial displacement is needed. It allows radial, axial, and angular misalignment.

FORMA/DESIGN FF2LD



Page/Pág. 26

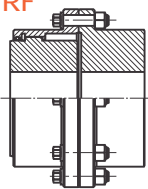
Acoplamento composto por dois cubos dentados longos e duas capas com denteado longo, sendo as duas capas aparafusadas e os cubos montados na posição padrão proporcionando um espaçamento entre si, que poderá variar de mínimo a máximo. Indicado para serviço horizontal e onde haja necessidade de maior deslocamento axial. Admite desalinhamentos radial, axial e angular.

Coupling formed by two long toothed hubs and two long toothed sleeves. The two sleeves are bolted and hubs are assembled in standard position, providing for a spacing between them, which may range from minimum to maximum. Indicated for horizontal operation and where the greatest axial displacement is needed. It allows radial, axial, and angular misalignment.

DENFLEX NVD

Formas / Designs

FORMA/DESIGN RF

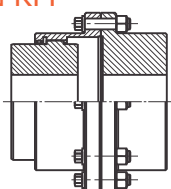


Page/Pág. 27

Acoplamento composto por um cubo dentado padrão, um cubo rígido padrão e uma capa dentada padrão, sendo a capa aparafusada no cubo rígido e o cubo dentado montado na posição normal, proporcionando o menor espaçamento entre os cubos. Indicado para serviço horizontal. Admite somente desalinhamentos axial e angular.

Coupling formed by one standard toothed hub, one standard rigid hub, and one standard toothed sleeve. The sleeve is bolted to the rigid hub, and the toothed hub is assembled in normal position, providing for the least spacing between the cubes. Indicated for horizontal operation. It only allows axial and angular misalignment.

FORMA/DESIGN RFI

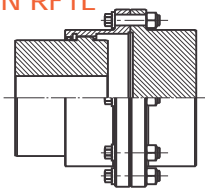


Page/Pág. 28

Acoplamento composto por um cubo dentado padrão, um cubo rígido padrão e uma capa dentada padrão, sendo a capa aparafusada no cubo rígido e o cubo dentado montado na posição invertida, proporcionando um espaçamento médio entre os cubos. Indicado para serviço horizontal. Admite somente desalinhamentos axial e angular.

Coupling formed by one standard toothed hub, one standard rigid hub and one standard toothed sleeve. The sleeve is bolted to the rigid hub, and the toothed hub is assembled in reversed position, providing for a medium spacing between the cubes. Indicated for horizontal operation. It only allows axial and angular misalignment.

FORMA/DESIGN RF1L

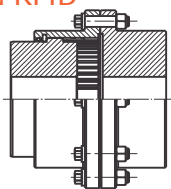


Page/Pág. 29

Acoplamento composto por um cubo denteado longo, um cubo rígido padrão e uma capa dentada padrão, sendo a capa aparafusada no cubo rígido e o cubo dentado montado na posição invertida, proporcionando um espaçamento médio entre os cubos. Indicado para serviço horizontal. Admite somente desalinhamentos axial e angular.

Coupling formed by one long toothed hub, one standard rigid hub and one standard toothed sleeve. The sleeve is bolted to the rigid hub, and the toothed hub is assembled in reversed position, providing for a medium spacing between the cubes. Indicated for horizontal operation. It only allows axial and angular misalignment.

FORMA/DESIGN RFID

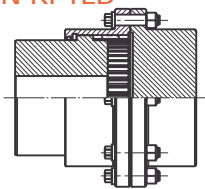


Page/Pág. 30

Acoplamento composto por um cubo dentado padrão, um cubo rígido e uma capa com denteado longo, sendo a capa aparafusada no cubo rígido e o cubo dentado montado na posição invertida, proporcionando um espaçamento entre os cubos que poderá variar de mínimo a médio. Indicado para serviço horizontal e onde haja necessidade de deslocamento axial moderado. Admite somente desalinhamentos axial e angular.

Coupling formed by one standard toothed hub, one rigid hub and one long toothed sleeve. The sleeve is bolted to the rigid hub, and the toothed hub is assembled in reversed position, providing for a spacing between the cubes, which may range from minimum to medium. Indicated for horizontal operation, and where moderate axial displacement is needed. It only allows axial and angular misalignment.

FORMA/DESIGN RF1LD

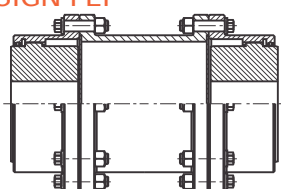


Page/Pág. 31

Acoplamento composto por um cubo denteado longo, um cubo rígido e uma capa com denteado longo, sendo a capa aparafusada no cubo rígido e o cubo dentado montado na posição invertida, proporcionando um espaçamento entre os cubos que poderá variar de mínimo a médio. Indicado para serviço horizontal e onde haja necessidade de deslocamento axial moderado. Admite somente desalinhamentos axial e angular.

Coupling formed by one long toothed hub, one rigid hub, and one long toothed sleeve. The sleeve is bolted to the rigid hub, and the toothed hub is assembled in reversed position, providing for a spacing between the cubes, which may range from minimum to medium. Indicated for horizontal operation, and where moderate axial displacement is needed. It only allows axial and angular misalignment.

FORMA/DESIGN FEF



Page/Pág. 32

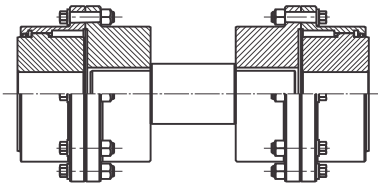
Acoplamento composto por dois cubos dentados padrão, duas capas dentadas padrão e um espaçador, sendo as capas aparafusadas no espaçador e os cubos montados na posição normal. Indicado para serviço horizontal e onde haja necessidade de um maior deslocamento entre as faces do eixo. Admite desalinhamentos radial, axial e angular.

Coupling formed by two standard toothed hubs, two standard toothed sleeves and a spacer. The sleeves are bolts to the spacer, and the hubs are assembled in normal position. Indicated for horizontal operation and where a big displacement between shafts ends is needed. It allows radial, axial, and angular misalignment.

DENFLEX NVD

Formas / Designs

FORMA/DESIGN FRRF

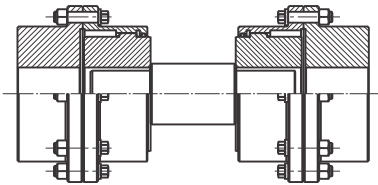


Page/Pág. 33

Acoplamento composto por dois acoplamentos forma RF e um eixo espaçador maciço, sendo o espaçador montado de forma chavetado nos cubos rígidos. Indicado para serviço horizontal e onde haja necessidade de grande afastamento entre as faces de eixo. Admite desalinhamentos radial, axial e angular.

Coupling formed by two RF couplings, and a solid spacer shaft, which is keyed into the the rigid hubs. Indicated for horizontal operation and where a big displacement between shafts ends is needed. It allows radial, axial, and angular misalignment.

FORMA/DESIGN RFFR

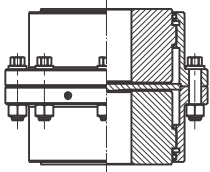


Page/Pág. 34

Acoplamento composto por dois acoplamentos forma RF e um eixo espaçador maciço, sendo o espaçador montado de forma chavetada nos cubos dentados padrão. Indicado para serviço horizontal e onde haja necessidade de grande afastamento entre as faces do eixo. Admite desalinhamentos radial, axial e angular.

Coupling formed by two RF couplings, and a solid spacer shaft, which is keyed into the standard toothed hubs. Indicated for horizontal operation and where a big displacement between shaft ends is needed. It allows radial, axial, and angular misalignment.

FORMA/DESIGN FFV

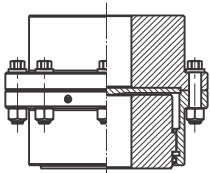


Page/Pág. 35

Acoplamento composto por dois cubos dentados padrão, duas capas dentadas padrão e uma rótula entre as duas capas, sendo as duas capas aparafusadas e os dois cubos montados na posição normal, proporcionando o menor espaçamento entre si. Indicado para serviço vertical. Admite desalinhamentos radial, axial e angular.

Coupling formed by two standard toothed hubs, two standard toothed sleeves, and one joint between the two sleeves, which are bolted, and the two hubs are assembled in normal position, providing for the least spacing between them. Indicated for vertical operation. It allows radial, axial, and angular misalignment.

FORMA/DESIGN RFV

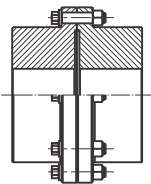


Page/Pág. 36

Acoplamento composto por um cubo dentado padrão, uma capa dentada padrão, um cubo rígido e uma rótula entre a capa e o cubo rígido, sendo a capa aparafusada no cubo rígido e o cubo montado na posição normal, proporcionando o menor espaçamento entre os cubos. Indicado para serviço vertical. Admite somente desalinhamentos axial e angular.

Coupling formed by one standard toothed hub, one standard toothed sleeve, one rigid hub, and one joint between the sleeve and the rigid hub, which the first bolted to the rigid hub, and the hub is assembled in normal position, providing for the least spacing between the cubes. Indicated for vertical operation. It only allows axial and angular misalignment.

FORMA/DESIGN RR

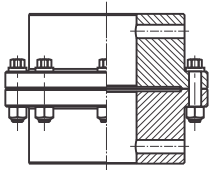


Page/Pág. 37

Acoplamento composto por dois cubos rígidos aparafusados entre si. Indicado para serviço horizontal. Não admite desalinhamento entre os eixos acoplados.

Coupling formed by two rigid hubs bolted together. Indicated for horizontal operation. It allows no misalignment between the coupled shafts.

FORMA/DESIGN RRV



Page/Pág. 38

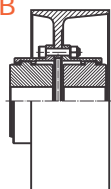
Acoplamento composto por dois cubos rígidos com rosca radiais, sendo os cubos aparafusados entre si. Indicado para serviço vertical. Não admite desalinhamento entre os eixos acoplados.

Coupling formed by two rigid hubs with radial screws, which are bolted between themselves. Indicated for vertical operation. It allows no misalignment between the coupled shafts.

DENFLEX NVD

Formas / Designs

FORMA/DESIGN FFB

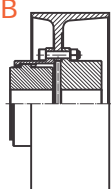


Page/Pág. 39

Acoplamento composto por dois cubos dentados padrão, duas capas dentadas padrão e uma polia de freio, sendo a polia de freio aparafusada entre as capas e os dois cubos montados na posição normal, proporcionando o menor espaçamento entre si. Indicado para serviço horizontal. Admite desalinhamentos radial, axial e angular.

Coupling formed by two standard toothed hubs, two standard toothed sleeves and one brake pulley. The brake pulley is bolted between sleeves being the two hubs assembled in the normal position, providing for the least spacing between them. Indicated for horizontal operation. It allows radial, axial, and angular misalignment.

FORMA/DESIGN RFB

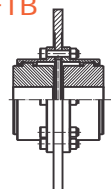


Page/Pág. 40

Acoplamento composto por um cubo dentado padrão, uma capa dentada padrão, um cubo rígido padrão e uma polia de freio, sendo a polia de freio aparafusada entre a capa e o cubo rígido e o cubo dentado montado na posição normal, proporcionando o menor espaçamento entre os cubos. Indicado para serviço horizontal. Admite somente desalinhamentos axial e angular.

Coupling formed by one standard toothed hub, one standard toothed sleeve, one standard rigid hub and one brake pulley. The brake pulley is bolted between sleeve and rigid hub. The toothed hub is assembled in the normal position, providing for the least spacing between the cubes. Indicated for horizontal operation. It only allows radial and angular misalignment.

FORMA/DESIGN FFTB

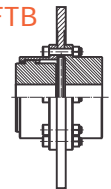


Page/Pág. 41

Acoplamento composto por um cubo dentado padrão, um cubo dentado especial, duas capas dentadas padrão e um disco de freio, sendo o disco de freio aparafusado entre as capas e mantendo-o posicionado pelo cubo especial. Os cubos são montados na posição normal, proporcionando o menor espaçamento entre si. Indicado para serviço horizontal. Admite desalinhamentos radial, axial e angular.

Coupling formed by one standard toothed hub, one special toothed hub, two standard toothed sleeves and one brake disc. The brake disc is bolted between sleeves being the disc brake maintained in position by the special hub. The hubs are assembled in normal position, providing for the least spacing among between the hubs. Indicated for horizontal operation. It allows radial, axial, and angular misalignment.

FORMA/DESIGN RFTB

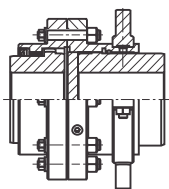


Page/Pág. 42

Acoplamento composto por um cubo dentado padrão, uma capa dentada padrão, um cubo rígido padrão e um disco de freio, sendo o disco de freio aparafusado entre a capa e o cubo rígido e o cubo dentado montado na posição normal, proporcionando o menor espaçamento entre os cubos. Indicado para serviço horizontal. Admite somente desalinhamentos axial e angular.

Coupling formed by one standard toothed hub, one standard toothed sleeve, one standard rigid hub and one brake disc. The brake disc is bolted between the sleeve and the rigid hub. The toothed hub is assembled in normal position, providing for the least spacing among between the cubes. Indicated for horizontal operation. It only allows axial and angular misalignment.

FORMA/DESIGN FFAR

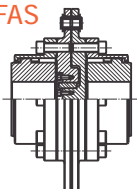


Page/Pág. 43

Acoplamento de acoplar/desacoplar estaticamente composto por cubos dentados especiais, capas dentadas especiais e um colar de bronze, sendo as capas aparafusadas entre si e os cubos montados na posição normal, proporcionando o menor espaçamento entre si. Indicado para serviço horizontal e onde se requer acoplar/desacoplar estaticamente a máquina acionadora da acionada. Admite desalinhamentos radial, axial e angular.

Engageable/disengageable coupling statically formed by special toothed hubs, special toothed sleeves and one bronze ring. The sleeves are bolted between themselves and hubs are assembled in normal position, providing for the least spacing between the hubs. Indicated for horizontal operation and where it is required for statically engaging/disengaging the driving machine from the driven one. It allows radial, axial, and angular misalignment.

FORMA/DESIGN FFAS



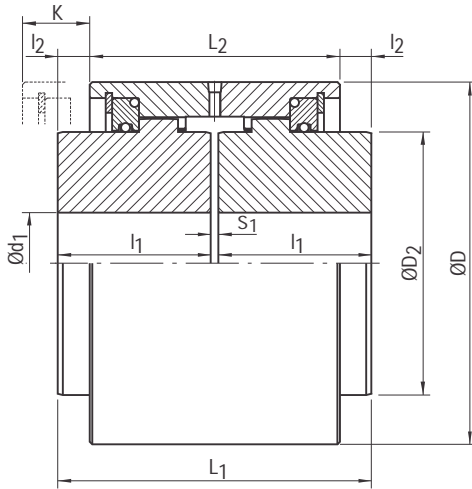
Page/Pág. 44

Acoplamento de segurança através de pino de cisalhamento, composto por cubos dentados padrão, capas dentadas padrão, dois flanges, buchas de deslizamento e pinos de cisalhamento, sendo os flanges aparafusados entre as capas e os cubos montados na posição normal, proporcionando o menor espaçamento entre si. Indicado para serviço horizontal e onde se requer proteger as máquinas acopladas contra picos excessivos de carga. Admite desalinhamentos radial, axial e angular.

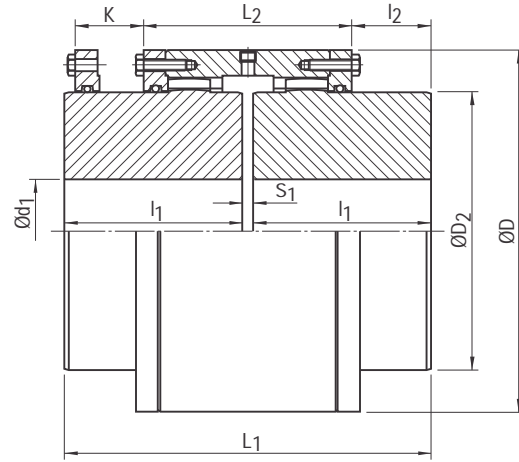
Safety coupling through shear pin formed by standard toothed hubs, standard toothed sleeves, two flanges, sliding bushings, shear pins. The flanges are bolted between sleeves and hubs are assembled in normal position, providing for the least spacing between the hubs. Indicated for horizontal operation and where it is required for protecting coupled machines against load peaks in excess. It allows radial, axial, and angular misalignment.

DENFLEX NVD

Forma / Design FLF



Até tam. 135
Up to size 135



A partir do tam. 140
From size 140

Tam. Size	Torque Nom. T_{kn} (Nm)	Torque Máx. T_{kmax} (Nm)	Rot. Máx. N_{max} (rpm)	d_1 (2) min	d_1 (1) max	D	D_2	L_1	L_2	l_1	l_2	S_1	K ⁽³⁾
110	1000	2500	8000	12	48	94	68	89	71	43	9	3	15
115	2200	5500	6500	18	65	117	87	102	84	49,5	9	3	16
120	4250	10625	5600	25	77	136	102	127	91	62	18	3	22
125	7500	18750	5000	30	100	166	129	159	106	77	26,5	5	25
130	12100	30250	4400	35	119	192	152	187	122	91	32,5	5	30
135	18500	46250	3900	50	132	212	171	219	156	106,5	31,5	6	35
140	31000	77500	3600	50	164	270	207	247	143	120,5	52	6	40
145	42000	105000	3200	50	182	305	230	278	160	135	39	8	45
150	56600	141500	2900	50	200	340	250	314	178	153	44	8	50
155	85000	212500	2650	50	225	370	277	344	186	168	55	8	55
160	90500	226250	2450	50	238	410	295	384	202	188	67	8	60
170	140000	350000	2150	50	290	470	347	452	222	221	86	10	70

Onde não indicado, considerar unidades em mm.

Where not specified, consider units in mm.

Observações:

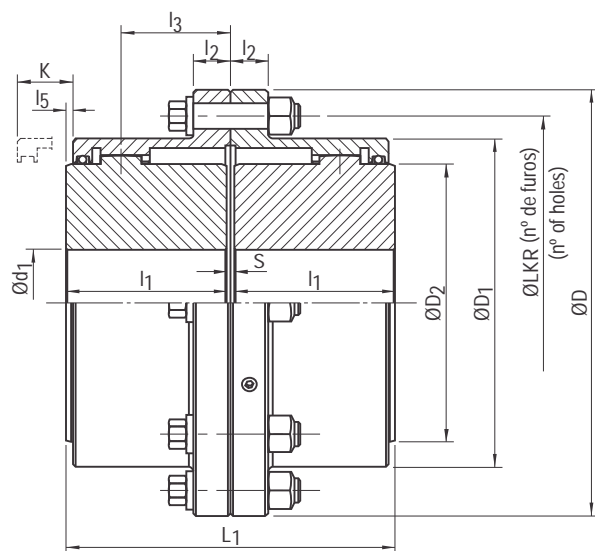
Remarks:

- Os furos d_1 máx. consideram chaveta conforme norma DIN6885/1. Para chavetas conforme AGMA 9002-A86 (quadrada ou retangular) observar a seção mínima do cubo no canto do rasgo de chaveta.
- Quando não especificados os diâmetros dos furos e rasgos de chaveta, os acoplamentos serão fornecidos com furação mínima (d_1 min).
- É necessário o espaço "K" para permitir o correto alinhamento e para desconectar as máquinas acopladas.

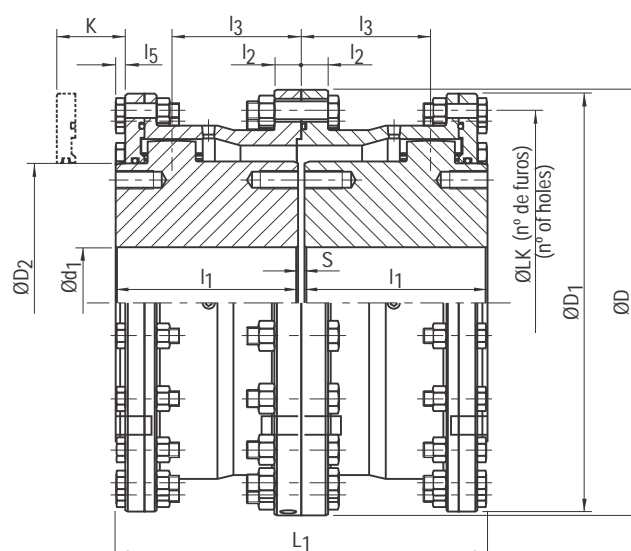
- The d_1 max bores consider keyways according to DIN 6885/1. For keyways according to AGMA 9002-A86 (square or rectangular standard) to check the minimum distance of the hub up to the keyway corner.
- When bore diameters and keyways are not defined, couplings shall be supplied with pilot bores (d_1 min).
- Distance "K" is required in order to allow the right alignment and to disconnect coupled machines.

DENFLEX NVD

Forma / Design FF



Até tam. 170
Up to size 170



A partir do tam. 180
From size 180

T _{am.} Size	Torque Nom. T _{kn} (Nm)	Torque Max. T _{kmax} (Nm)	Rot. Max. N _{rpm} (rpm)	d ₁ (2) min	d ₁ (1) max	D	D ₁	D ₂	L ₁	' ₁	' ₂	' ₃	' ₅	S	K ⁽³⁾	LKR	N
110	1000	2500	8000	12	48	116	83	68	89	43	15	27	4,5	3	12	95,25	6
115	2200	5500	6500	18	65	152	105	87	102	49,5	19	31	4,5	3	13	122,22	8
120	4250	10625	5600	25	77	178	126	102	127	62	19,5	42	4,5	3	17	149,22	6
125	7500	18750	5000	30	100	213	155	129	159	77	22,5	54	4,5	5	20	180,98	6
130	12100	30250	4400	35	119	240	180	152,4	187	91	22,5	64	4,5	5	23	206,37	8
135	18500	46250	3900	50	132	280	211	171	219	106,5	28	71	4,5	6	32	241,30	8
140	31000	77500	3600	50	164	318	245	207	247	120,5	28	82	5	6	34	279,40	8
145	42000	105000	3200	50	182	346	274	230	278	135	28	96	5	8	42	304,80	10
150	56600	141500	2900	50	200	390	306	250	314	153	38	109	5	8	42	342,90	8
155	85000	212500	2650	50	225	425	334	277,5	344	168	38	122	5	8	45	368,30	14
160	90500	226250	2450	50	238	457	366	295	384	188	25,4	136	6	8	60	400,05	14
170	140000	350000	2150	50	290	527	425	347	452	221	28,5	165	7	10	72	463,55	16
180	175000	437500	1750	100	290	590	571	360	508	249	32	183	11	10	80	527,00	16
190	230000	575000	1550	110	330	660	641	412	565	276	38	200	17,5	13	80	590,50	18
200	315000	787500	1450	125	380	711	698	465	622	305	44,5	217	17	12	95	641,35	18
210	415000	1037500	1330	135	400	775	749	495	680	333	50,8	246	17	14	105	698,50	18
220	560000	1400000	1200	150	450	838	825	552	718	352	54	259	18	14	105	762,00	18

Onde não indicado, considerar unidades em mm.

Where not specified, consider units in mm.

Observações:

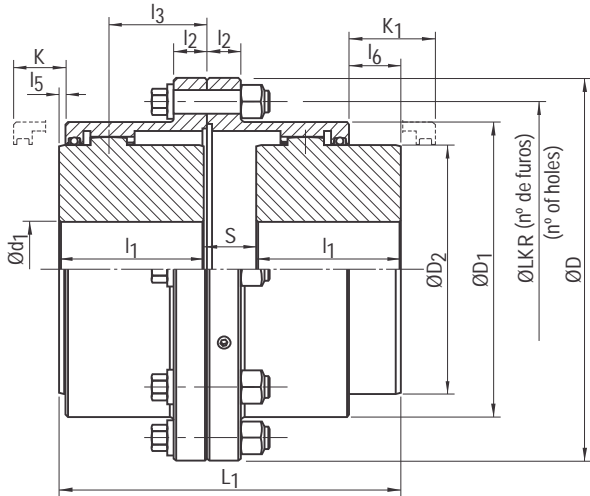
Remarks:

- Os furos d₁ máx. consideram chaveta conforme norma DIN6885/1. Para chavetas conforme AGMA 9002-A86 (quadrada ou retangular) observar a seção mínima do cubo no canto do rasgo de chaveta.
- Quando não especificados os diâmetros dos furos e rasgos de chaveta, os acoplamentos serão fornecidos com furação mínima (d₁ min).
- É necessário o espaço "K" para permitir o correto alinhamento e para desconectar as máquinas acopladas.

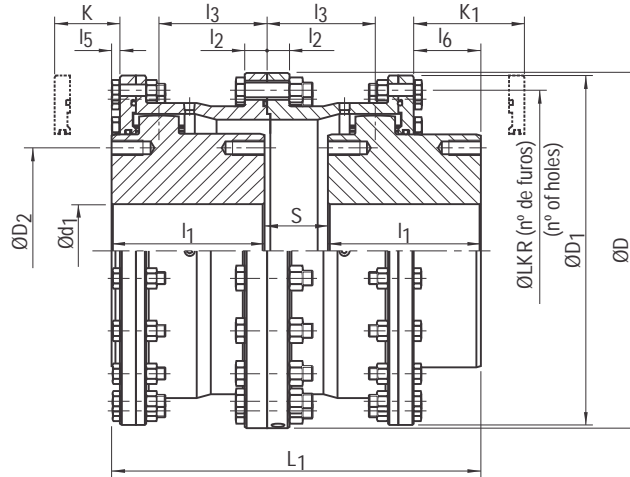
- The d₁ max bores consider keyways according to DIN 6885/1. For keyways according to AGMA 9002-A86 (square or rectangular standard) to check the minimum distance of the hub up to the keyway corner.
- When bore diameters and keyways are not defined, couplings shall be supplied with pilot bores (d₁ min).
- Distance "K" is required in order to allow the right alignment and to disconnect coupled machines.

DENFLEX NVD

Forma / Design FF11



Até tam. 170
Up to size 170



A partir do tam. 180
From size 180

Tam. Size	Torque Nom. T_{kn} (Nm)	Torque Max. T_{kmax} (Nm)	Rot. Máx. N_{max} (rpm)	d_1		D	D ₁	D ₂	L ₁	' ₁	' ₂	' ₃	' ₅	' ₆	S	K ⁽³⁾	K ₁ ⁽³⁾	LKR	N
				(2) min	(1) max														
110	1000	2500	8000	12	48	116	83	68	96,5	43	15	27	4,5	12	10,5	12	19,5	95,25	6
115	2200	5500	6500	18	65	152	105	87	112	49,5	19	31	4,5	14,5	13	13	23	122,22	8
120	4250	10625	5600	25	77	178	126	102	146	62	19,5	42	4,5	23,5	22	17	36	149,22	6
125	7500	18750	5000	30	100	213	155	129	186	77	22,5	54	4,5	31,5	32	20	47	180,98	6
130	12100	30250	4400	35	119	240	180	152,4	220	91	22,5	64	4,5	37,5	38	23	56	206,37	8
135	18500	46250	3900	50	132	280	211	171	248	106,5	28	71	4,5	33,5	35	32	61	241,30	8
140	31000	77500	3600	50	164	318	245	207	285	120,5	28	82	5	43	44	34	72	279,40	8
145	42000	105000	3200	50	182	346	274	230	327	135	28	96	5	54	57	42	91	304,80	10
150	56600	141500	2900	50	200	390	306	250	371	153	38	109	5	62	65	42	99	342,90	8
155	85000	212500	2650	50	225	425	334	277,5	412	168	38	122	5	73	76	45	113	368,30	14
160	90500	226250	2450	50	238	457	366	295	461	188	25,4	136	6	83	85	60	137	400,05	14
170	140000	350000	2150	50	290	527	425	347	553	221	28,5	165	7	108	111	72	173	463,55	16
180	175000	437500	1750	100	290	590	571	360	615	249	32	183	11	118	117	80	187	527,00	16
190	230000	575000	1550	110	330	660	641	412	675	276	38	200	17,5	127,5	123	80	190	590,50	18
200	315000	787500	1450	125	380	711	698	465	738	305	44,5	217	17	133	128	95	211	641,35	18
210	415000	1037500	1330	135	400	775	749	495	826	333	50,8	246	18	163	160	105	251	698,50	18
220	560000	1400000	1200	150	450	838	825	552	870	352	54	259	18	170	166	105	257	762,00	18

Onde não indicado, considerar unidades em mm.

Where not specified, consider units in mm.

Observações:

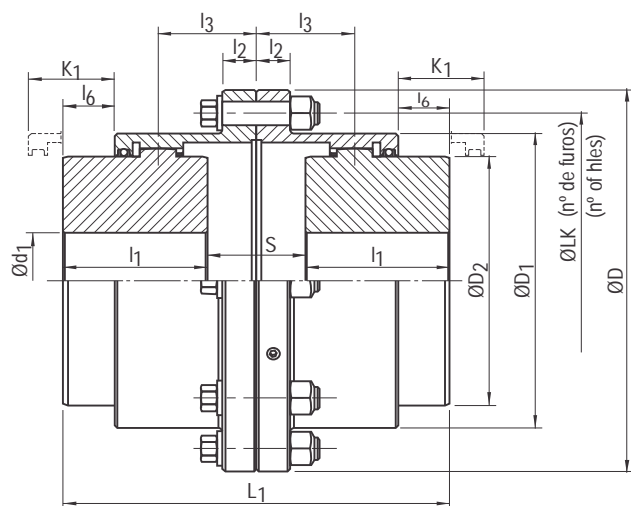
Remarks:

- Os furos d_1 máx. consideram chaveta conforme norma DIN6885/1. Para chavetas conforme AGMA 9002-A86 (quadrada ou retangular) observar a seção mínima do cubo no canto do rasgo de chaveta.
- Quando não especificados os diâmetros dos furos e rasgos de chaveta, os acoplamentos serão fornecidos com furação mínima (d_1 min).
- São necessários os espaços "K" e "K1" para permitir o correto alinhamento e para desconectar as máquinas acopladas.

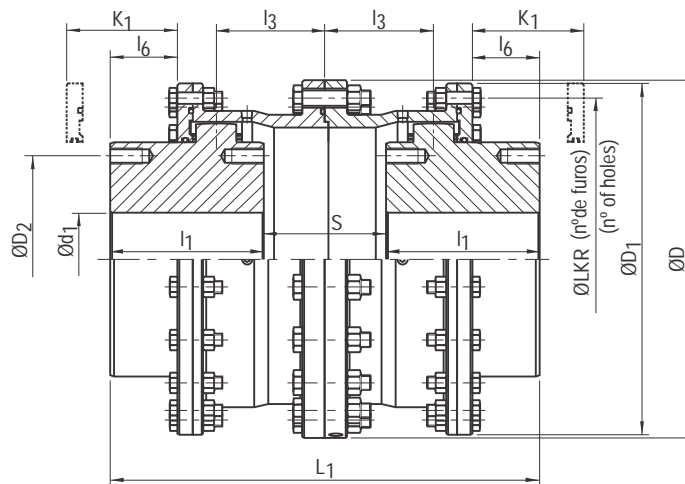
- The d_1 max bores consider keyways according to DIN 6885/1. For keyways according to AGMA 9002-A86 (square or rectangular standard) to check the minimum distance of the hub up to the keyway corner.
- When bore diameters and keyways are not defined, couplings shall be supplied with pilot bores (d_1 min).
- Distances "K" and "K1" are required in order to allow the right alignment and to disconnect coupled machines.

DENFLEX NVD

Forma / Design FF2I



Até tam. 170
Up to size 170



A partir do tam. 180
From size 180

Tam. Size	Torque Nom. T_{kn} (Nm)	Torque Max. T_{kmax} (Nm)	Rot. Máx. N_{max} (rpm)	d_1		D	D ₁	D ₂	L ₁	l ₁	l ₂	l ₃	l ₆	S	K ₁ ⁽³⁾	LKR	N
				(2) min	(1) max												
110	1000	2500	8000	12	48	116	83	68	104	43	15	27	12	18	19,5	95,25	6
115	2200	5500	6500	18	65	152	105	87	122	49,5	19	31	14,5	23	23	122,22	8
120	4250	10625	5600	25	77	178	126	102	165	62	19,5	42	23,5	41	36	149,22	6
125	7500	18750	5000	30	100	213	155	129	213	77	22,5	54	31,5	59	47	180,98	6
130	12100	30250	4400	35	119	240	180	152,4	253	91	22,5	64	37,5	71	56	206,37	8
135	18500	46250	3900	50	132	280	211	171	277	106,5	28	71	33,5	64	61	241,30	8
140	31000	77500	3600	50	164	318	245	207	323	120,5	28	82	43	82	72	279,40	8
145	42000	105000	3200	50	182	346	274	230	376	135	28	96	54	106	91	304,80	10
150	56600	141500	2900	50	200	390	306	250	428	153	38	109	62	122	99	342,90	8
155	85000	212500	2650	50	225	425	334	277,5	480	168	38	122	73	144	113	368,30	14
160	90500	226250	2450	50	238	457	366	295	538	188	25,4	136	83	162	137	400,05	14
170	140000	350000	2150	50	290	527	425	347	654	221	28,5	165	108	212	173	463,55	16
180	175000	437500	1750	100	290	590	571	360	722	249	32	183	118	224	187	527,00	16
190	230000	575000	1550	110	330	660	641	412	785	276	38	200	127,5	233	190	590,50	18
200	315000	787500	1450	125	380	711	698	465	854	305	44,5	217	133	244	211	641,35	18
210	415000	1037500	1330	135	400	775	749	495	972	333	50,8	246	163	306	251	698,50	18
220	560000	1400000	1200	150	450	838	825	552	1022	352	54	259	170	318	257	762,00	18

Onde não indicado, considerar unidades em mm.

Where not specified, consider units in mm.

Observações:

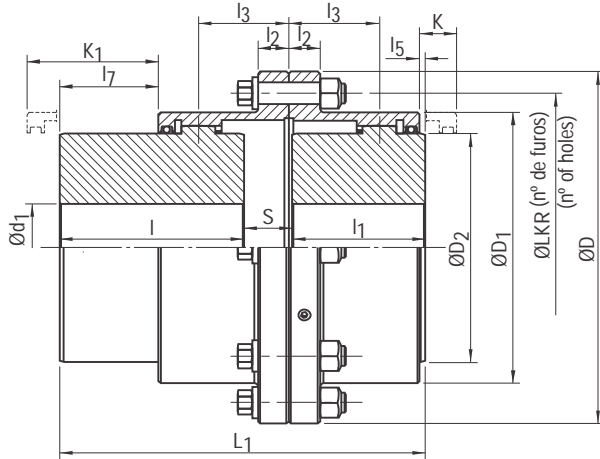
Remarks:

- Os furos d_1 máx. consideram chaveta conforme norma DIN6885/1. Para chavetas conforme AGMA 9002-A86 (quadrada ou retangular) observar a seção mínima do cubo no canto do rasgo de chaveta.
- Quando não especificados os diâmetros dos furos e rasgos de chaveta, os acoplamentos serão fornecidos com furação mínima (d_1 min).
- É necessário o espaço "K" para permitir o correto alinhamento e para desconectar as máquinas acopladas.

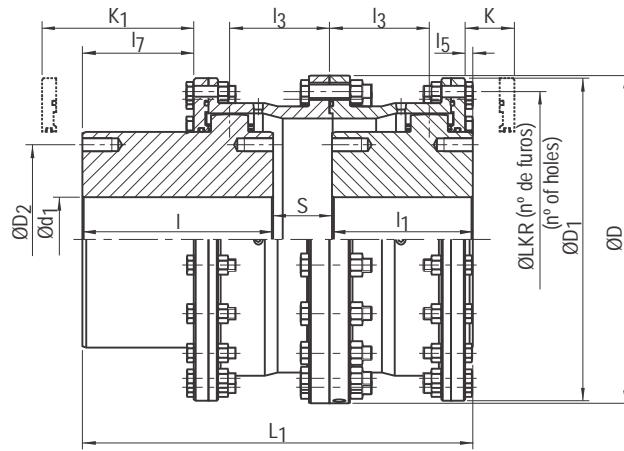
- The d_1 max bores consider keyways according to DIN 6885/1. For keyways according to AGMA 9002-A86 (square or rectangular standard) to check the minimum distance of the hub up to the keyway corner.
- When bore diameters and keyways are not defined, couplings shall be supplied with pilot bores (d_1 min).
- Distance "K" is required in order to allow the right alignment and to disconnect coupled machines.

DENFLEX NVD

Forma / Design FF1L



Até tam. 170
Up to size 170



A partir do tam. 180
From size 180

Tam. Size	Torque Nom. T_{kn} (Nm)	Torque Máx. T_{kmax} (Nm)	Rot. Máx. N_{max} (rpm)	d_1		D	D ₁	D ₂	L ₁	i	i ₁	i ₂	i ₃	i ₅	i ₇	S	(3) K	(3) K ₁	LKR	N
				(2) min	(1) máx															
110	1000	2500	8000	12	48	116	83	68	155,5	102	43	15	27	4,5	71	10,5	12	19,5	95,25	6
115	2200	5500	6500	18	65	152	105	87	176,5	114	49,5	19	31	4,5	79	13	13	23	122,22	8
120	4250	10625	5600	25	77	178	126	102	214	130	62	19,5	42	4,5	92	22	17	36	149,22	6
125	7500	18750	5000	30	100	213	155	129	258	149	77	22,5	54	4,5	104	32	20	47	180,98	6
130	12100	30250	4400	35	119	240	180	152,4	294	165	91	22,5	64	4,5	112	38	23	56	206,37	8
135	18500	46250	3900	50	132	280	211	171	325,5	184	106,5	28	71	4,5	111	35	32	61	241,30	8
140	31000	77500	3600	50	164	318	245	207	367,5	203	120,5	28	82	5	126	44	34	72	279,40	8
145	42000	105000	3200	50	182	346	274	230	436	244	135	28	96	5	163	57	42	91	304,80	10
150	56600	141500	2900	50	200	390	306	250	513	295	153	38	109	5	204	65	42	99	342,90	8
155	85000	212500	2650	50	225	425	334	277,5	542	298	168	38	122	5	203	76	45	113	368,30	14
160	90500	226250	2450	50	238	457	366	295	578	305	188	25,4	136	6	200	85	60	137	400,05	14
170	140000	350000	2150	50	290	527	425	347	642	310	221	28,5	165	7	197	111	72	173	463,55	16
180	175000	437500	1750	100	290	590	571	360	839	473	249	32	183	11	342	117	80	187	527,00	16
190	230000	575000	1550	110	330	660	641	412	923	524	276	38	200	17,5	375	123	80	190	590,50	18
200	315000	787500	1450	125	380	711	698	465	1012	579	305	44,5	217	17	407	128	95	211	641,35	18
210	415000	1037500	1330	135	400	775	749	508,5	1125	632	333	50,8	246	18	463	160	105	251	698,50	18
220	560000	1400000	1200	150	450	838	825	552	1186	668	352	54	259	18	486	166	105	257	762,00	18

Onde não indicado, considerar unidades em mm.

Where not specified, consider units in mm.

Observações:

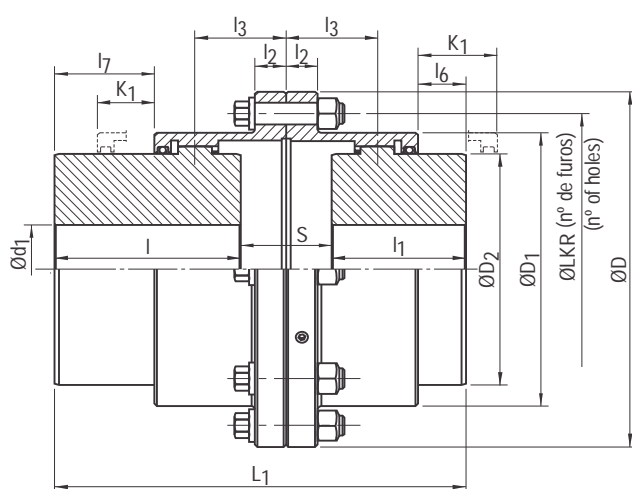
Remarks:

- Os furos d_1 máx. consideram chaveta conforme norma DIN6885/1. Para chavetas conforme AGMA 9002-A86 (quadrada ou retangular) observar a seção mínima do cubo no canto do rasgo de chaveta.
- Quando não especificados os diâmetros dos furos e rasgos de chaveta, os acoplamentos serão fornecidos com furação mínima (d_1 min).
- São necessários os espaços "K" e "K1" para permitir o correto alinhamento e para desconectar as máquinas acopladas.

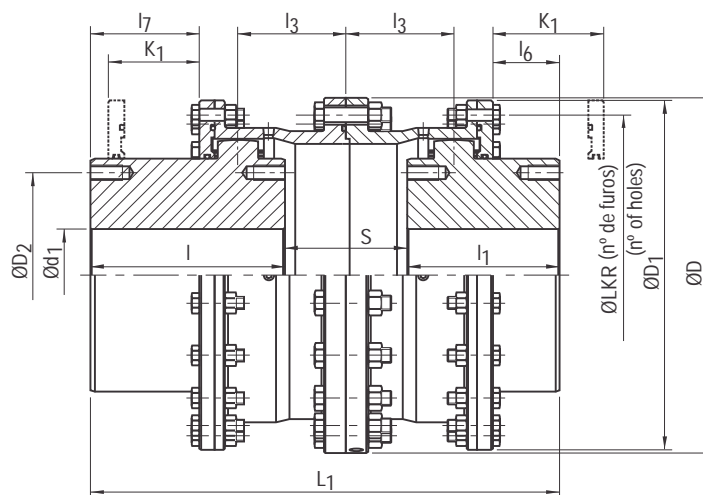
- The d_1 max bores consider keyways according to DIN 6885/1. For keyways according to AGMA 9002-A86 (square or rectangular standard) to check the minimum distance of the hub up to the keyway corner.
- When bore diameters and keyways are not defined, couplings shall be supplied with pilot bores (d_1 min).
- Distances "K" and "K1" are required in order to allow the right alignment and to disconnect coupled machines.

DENFLEX NVD

Forma / Design FF1IL



Até tam. 170
Up to size 170



A partir do tam. 180
From size 180

Tam. Size	Torque Nom. T_{kn} (Nm)	Torque Max. T_{kmax} (Nm)	Rot. Máx. N_{rpm}	d_1		D	D ₁	D ₂	L ₁	l	l ₁	l ₂	l ₃	l ₆	l ₇	S	K ₁ ⁽³⁾	LKR	N
				(2) min	(1) max														
110	1000	2500	8000	12	48	116	83	68	163	102	43	15	27	12	71	18	19,5	95,25	6
115	2200	5500	6500	18	65	152	105	87	186,5	114	49,5	19	31	14,5	79	23	23	122,22	8
120	4250	10625	5600	25	77	178	126	102	233	130	62	19,5	42	23,5	91,5	41	36	149,22	6
125	7500	18750	5000	30	100	213	155	129	285	149	77	22,5	54	31,5	103,5	59	47	180,98	6
130	12100	30250	4400	35	119	240	180	152,4	327	165	91	22,5	64	37,5	111,5	71	56	206,37	8
135	18500	46250	3900	50	132	280	211	171	354,5	184	106,5	28	71	33,5	111	64	61	241,30	8
140	31000	77500	3600	50	164	318	245	207	405,5	203	120,5	28	82	43	125,5	82	72	279,40	8
145	42000	105000	3200	50	182	346	274	230	485	244	135	28	96	54	163	106	91	304,80	10
150	56600	141500	2900	50	200	390	306	250	570	295	153	38	109	62	204	122	99	342,90	8
155	85000	212500	2650	50	225	425	334	277,5	610	298	168	38	122	73	203	144	113	368,30	14
160	90500	226250	2450	50	238	457	366	295	655	305	188	25,4	136	83	200	162	137	400,05	14
170	140000	350000	2150	50	290	527	425	347	743	310	221	28,5	165	108	197	212	173	463,55	16
180	175000	437500	1750	100	290	590	571	360	946	473	249	32	183	118	342	224	187	527,00	16
190	230000	575000	1550	110	330	660	641	412	1033	524	276	38	200	127,5	375,5	233	190	590,50	18
200	315000	787500	1450	125	380	711	698	465	1128	579	305	44,5	217	133	407	244	211	641,35	18
210	415000	1037500	1330	135	400	775	749	495	1271	632	333	50,8	246	164	462	306	251	698,50	18
220	560000	1400000	1200	150	450	838	825	552	1338	668	352	54	259	170	486	318	257	762,00	18

Onde não indicado, considerar unidades em mm.

Where not specified, consider units in mm.

Observações:

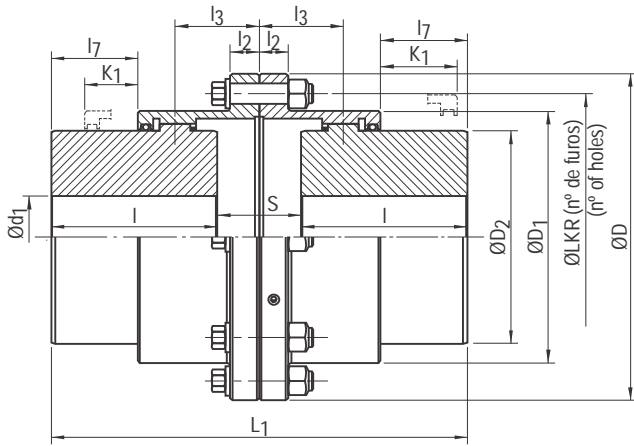
Remarks:

- Os furos d_1 máx. consideram chaveata conforme norma DIN6885/1. Para chaveatas conforme AGMA 9002-A86 (quadrada ou retangular) observar a seção mínima do cubo no canto do rasgo de chaveata.
- Quando não especificados os diâmetros dos furos e rasgos de chaveata, os acoplamentos serão fornecidos com furação mínima (dd_1 min).
- É necessário o espaço " K_1 " para permitir o correto alinhamento e para desconectar as máquinas acopladas.

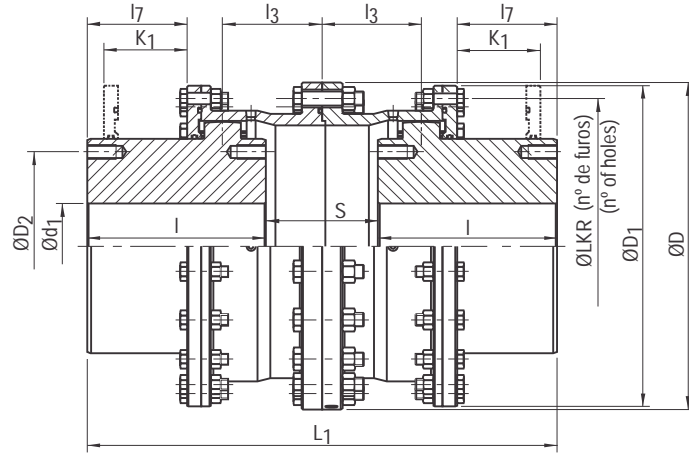
- The d_1 max bores consider keyways according to DIN 6885/1. For keyways according to AGMA 9002-A86 (square or rectangular standard) to check the minimum distance of the hub up to the keyway corner.
- When bore diameters and keyways are not defined, couplings shall be supplied with pilot bores (dd_1 min).
- Distance " K_1 " is required in order to allow the right alignment and to disconnect coupled machines.

DENFLEX NVD

Forma / Design FF2L



Até tam. 170
Up to size 170



A partir do tam. 180
From size 180

Tam. Size	Torque Nom. T_{kn} (Nm)	Torque Max. T_{kmax} (Nm)	Rot. Máx. N_{max} (rpm)	d_1		D	D_1	D_2	L_1	l_1	l_2	l_3	l_7	S	$(3) K_1$	LKR	N
				(2) min	(1) max												
110	1000	2500	8000	12	48	116	83	68	222	102	15	27	71	18	19,5	95,25	6
115	2200	5500	6500	18	65	152	105	87	251	114	19	31	79	23	23	122,22	8
120	4250	10625	5600	25	77	178	126	102	301	130	19,5	42	91,5	41	36	149,22	6
125	7500	18750	5000	30	100	213	155	129	357	149	22,5	54	103,5	59	47	180,98	6
130	12100	30250	4400	35	119	240	180	152,4	401	165	22,5	64	111,5	71	56	206,37	8
135	18500	46250	3900	50	132	280	211	171	432	184	28	71	111	64	61	241,30	8
140	31000	77500	3600	50	164	318	245	207	488	203	28	82	125,5	82	72	279,40	8
145	42000	105000	3200	50	182	346	274	230	594	244	28	96	163	106	91	304,80	10
150	56600	141500	2900	50	200	390	306	250	712	295	38	109	204	122	99	342,90	8
155	85000	212500	2650	50	225	425	334	277,5	740	298	38	122	203	144	113	368,30	14
160	90500	226250	2450	50	238	457	366	295	772	305	25,4	136	200	162	137	400,05	14
170	140000	350000	2150	50	290	527	425	347	832	310	28,5	165	197	212	173	463,55	16
180	175000	437500	1750	100	290	590	571	360	1170	473	32	183	342	224	187	527,00	16
190	230000	575000	1550	110	330	660	641	412	1281	524	38	200	375,5	233	190	590,50	18
200	315000	787500	1450	125	380	711	698	465	1402	579	44,5	217	407	244	211	641,35	18
210	415000	1037500	1330	135	400	775	749	495	1570	632	50,8	246	462	306	251	698,50	18
220	560000	1400000	1200	150	450	838	825	552	1654	668	54	259	486	318	257	762,00	18

Onde não indicado, considerar unidades em mm.

Where not specified, consider units in mm.

Observações:

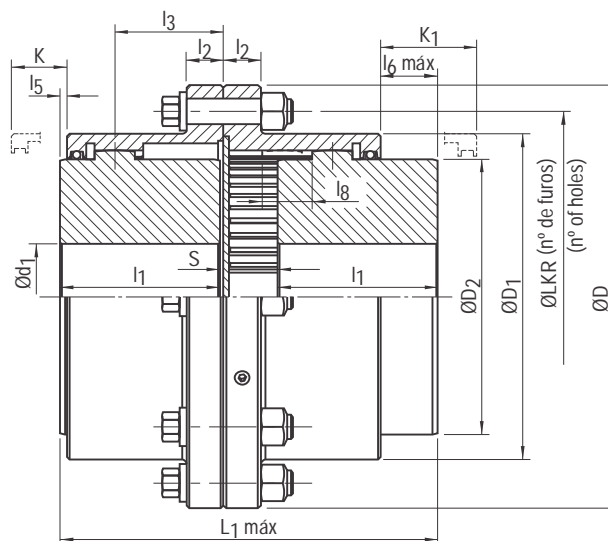
Remarks:

- Os furos d_1 máx. consideram chaveta conforme norma DIN6885/1. Para chavetas conforme AGMA 9002-A86 (quadrada ou retangular) observar a seção mínima do cubo no canto do rasgo de chaveta.
- Quando não especificados os diâmetros dos furos e rasgos de chaveta, os acoplamentos serão fornecidos com furação mínima (d_1 min).
- É necessário o espaço "K" para permitir o correto alinhamento e para desconectar as máquinas acopladas.

- The d_1 max bores consider keyways according to DIN 6885/1. For keyways according to AGMA 9002-A86 (square or rectangular standard) to check the minimum distance of the hub up to the keyway corner.
- When bore diameters and keyways are not defined, couplings shall be supplied with pilot bores (d_1 min).
- Distance "K" is required in order to allow the right alignment and to disconnect coupled machines.

DENFLEX NVD

Forma / Design FF1D



Tam. Size	Torque Nom. T _{kn} (Nm)	Torque Máx. T _{kmax} (Nm)	Rot. Máx. N _{max} (rpm)	d ₁		D	D ₁	D ₂	L ₁ máx	'1	'2	'3	'5	'6 máx	'8	S		(3) K	(3) K ₁	LKR	N
				(2) mín	(1) máx											mín	máx				
110	1000	2500	8000	12	48	116	83	68	96,5	43	16	27	4,5	15	5	5,5	10,5	12	19,5	95,25	6
115	2200	5500	6500	18	65	152	105	87	112	49,5	19	31	4,5	14,5	7,5	5,5	13	13	23	122,22	8
120	4250	10625	5600	25	77	178	126	102	146	62	19	42	4,5	19,5	16,5	5,5	22	17	36	149,22	6
125	7500	18750	5000	30	100	213	155	129	186	77	23	54	4,5	22,5	24,5	7,5	32	20	47	180,98	6
130	12100	30250	4400	35	119	240	180	152,4	220	91	23	64	4,5	22,5	30,5	7,5	38	23	56	206,37	8
135	18500	46250	3900	50	132	280	211	171	248	106,5	28	71	4,5	33,5	26,5	8,5	35	32	61	241,30	8
140	31000	77500	3600	50	164	318	245	207	285	120,5	28	82	5	43	34	10	44	34	72	279,40	8
145	42000	105000	3200	50	182	346	274	230	327	135	28	96	5	54	45	12	57	42	91	304,80	10
150	56600	141500	2900	50	200	390	306	250	371	153	38	109	5	62	52	13	65	42	99	342,90	8
155	85000	212500	2650	50	225	425	334	277,5	412	168	38	122	5	73	63	13	76	45	113	368,30	14
160	90500	226250	2450	50	238	457	366	295	461	188	25,4	136	6	83	70,5	14,5	85	60	137	400,05	14
170	140000	350000	2150	50	290	527	425	347	553	221	28,5	165	7	108	92,5	18,5	111	72	173	463,55	16

Onde não indicado, considerar unidades em mm.

Where not specified, consider units in mm.

Observações:

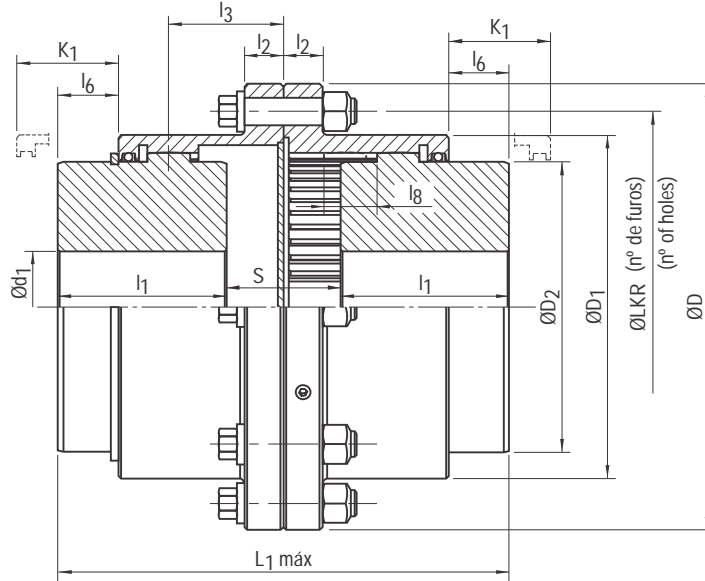
Remarks:

- Os furos d₁ máx. consideram chaveta conforme norma DIN6885/1. Para chavetas conforme AGMA 9002-A86 (quadrada ou retangular) observar a seção mínima do cubo no canto do rasgo de chaveta.
- Quando não especificados os diâmetros dos furos e rasgos de chaveta, os acoplamentos serão fornecidos com furação mínima (d₁ min).
- São necessários os espaços "K" e "K1" para permitir o correto alinhamento e para desconectar as máquinas acopladas.
- Dimensão l₈ corresponde ao deslocamento axial máx. admissível.

- The d₁ max bores consider keyways according to DIN 6885/1. For keyways according to AGMA 9002-A86 (square or rectangular standard) to check the minimum distance of the hub up to the keyway corner.
- When bore diameters and keyways are not defined, couplings shall be supplied with pilot bores (d₁ min).
- Distances "K" and "K1" are required in order to allow the right alignment and to disconnect coupled machines.
- Dimension l₈ refers to the max. admissible axial displacement.

DENFLEX NVD

Forma / Design FF1ID



Tam. Size	Torque Nom. T_{kn} (Nm)	Torque Máx. T_{kmax} (Nm)	Rot. Máx. N_{max} (rpm)	d_1		D	D_1	D_2	L_1 máx	l_1	l_2	l_3	l_6	l_8	S		K_1	LKR	N
				(2) min	(1) máx										min	máx			
110	1000	2500	8000	12	48	116	83	68	104	43	15	27	12	7,5	10,5	18	19,5	95,25	6
115	2200	5500	6500	18	65	152	105	87	122	49,5	19	31	14,5	10	13	23	23	122,22	8
120	4250	10625	5600	25	77	178	126	102	165	62	19,5	42	23,5	19	22	41	36	149,22	6
125	7500	18750	5000	30	100	213	155	129	213	77	22,5	54	31,5	27	32	59	47	180,98	6
130	12100	30250	4400	35	119	152,4	180	152	253	91	22,5	64	37,5	33	38	71	56	206,37	8
135	18500	46250	3900	50	132	280	211	171	277	106,5	28	71	33,5	29	35	64	61	241,30	8
140	31000	77500	3600	50	164	318	245	207	323	120,5	28	82	43	38	44	82	72	279,40	8
145	42000	105000	3200	50	182	346	274	230	376	135	28	96	54	49	57	106	91	304,80	10
150	56600	141500	2900	50	200	390	306	250	428	153	38	109	62	57	65	122	99	342,90	8
155	85000	212500	2650	50	225	277,5	334	277	480	168	38	122	73	68	76	144	113	368,30	14
160	90500	226250	2450	50	238	457	366	295	538	188	25,4	136	83	77	85	162	137	400,05	14
170	140000	350000	2150	50	290	527	425	347	654	221	28,5	165	108	101	111	212	173	463,55	16

Onde não indicado, considerar unidades em mm.

Where not specified, consider units in mm.

Observações:

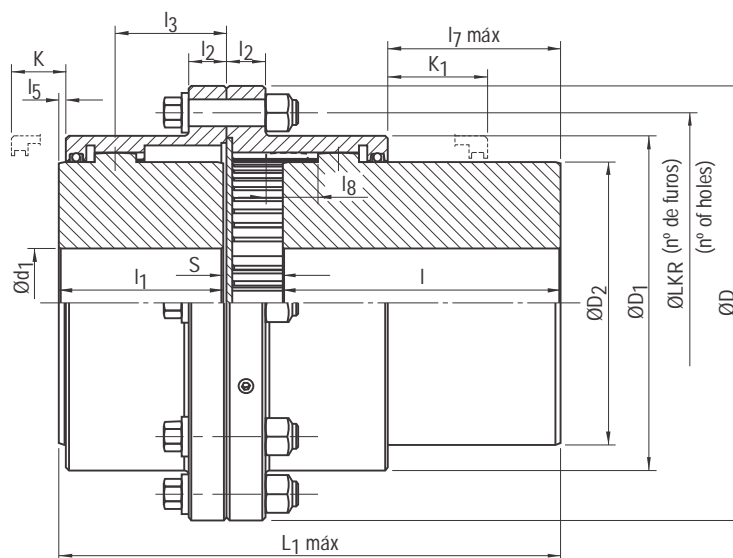
Remarks:

- Os furos d_1 máx. consideram chaveta conforme norma DIN6885/1. Para chavetas conforme AGMA 9002-A86 (quadrada ou retangular) observar a seção mínima do cubo no canto do rasgo de chaveta.
- Quando não especificados os diâmetros dos furos e rasgos de chaveta, os acoplamentos serão fornecidos com furação mínima (d_1 min).
- É necessário o espaço " K_1 " para permitir o correto alinhamento e para desconectar as máquinas acopladas.
- Dimensão l_3 corresponde ao deslocamento axial máx. admissível.

- The d_1 max bores consider keyways according to DIN 6885/1. For keyways according to AGMA 9002-A86 (square or rectangular standard) to check the minimum distance of the hub up to the keyway corner.
- When bore diameters and keyways are not defined, couplings shall be supplied with pilot bores (d_1 min).
- Distance " K_1 " is required in order to allow the right alignment and to disconnect coupled machines.
- Dimension l_3 refers to the max. admissible axial displacement.

DENFLEX NVD

Forma / Design FF1LD



Tam. Size	Torque Nom. T_{kn} (Nm)	Torque Máx. T_{kmax} (Nm)	Rot. Máx. N_{max} (rpm)	d_1		D	D_1	D_2	L_1 máx	l	l'1	l'2	l'3	l'5	l'7 máx	l'8	S		(3) K	(3) K1	LKR	N
				(2) min	(1) máx												min	máx				
110	1000	2500	8000	12	48	116	83	68	155,5	102	43	15	27	4,5	71	5	5,5	10,5	12	19,5	95,25	6
115	2200	5500	6500	18	65	152	105	87	176,5	114	49,5	19	31	4,5	79	7,5	5,5	13	13	23	122,22	8
120	4250	10625	5600	25	77	178	126	102	214	130	62	19,5	42	4,5	92	16,5	5,5	22	17	36	149,22	6
125	7500	18750	5000	30	100	213	155	129	258	149	77	22,5	54	4,5	104	24,5	7,5	32	20	47	180,98	6
130	12100	30250	4400	35	119	240	180	152,4	294	165	91	22,5	64	4,5	112	30,5	7,5	38	23	56	206,37	8
135	18500	46250	3900	50	132	280	211	171	325,5	184	106,5	28	71	4,5	111	26,5	8,5	35	32	61	241,30	8
140	31000	77500	3600	50	164	318	245	207	367,5	203	120,5	28	82	5	126	34	10	44	34	72	279,40	8
145	42000	105000	3200	50	182	346	274	230	436	244	135	28	96	5	163	45	12	57	42	91	304,80	10
150	56600	141500	2900	50	200	390	306	250	513	295	153	38	109	5	204	52	13	65	42	99	342,90	8
155	85000	212500	2650	50	225	425	334	277,5	542	298	168	38	122	5	203	63	13	76	45	113	368,30	14
160	90500	226250	2450	50	238	457	366	295	578	305	188	25,4	136	6	200	70,5	14,5	85	60	137	400,05	14
170	140000	350000	2150	50	290	527	425	347	642	310	221	28,5	165	7	197	92,5	18,5	111	72	173	463,55	16

Onde não indicado, considerar unidades em mm.

Where not specified, consider units in mm.

Observações:

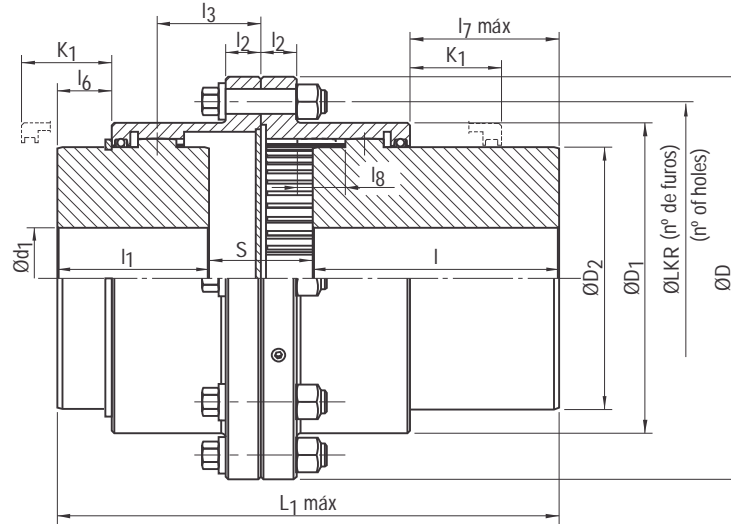
- Os furos d_1 máx. consideram chaveta conforme norma DIN6885/1. Para chavetas conforme AGMA 9002-A86 (quadrada ou retangular) observar a seção mínima do cubo no canto do rasgo de chaveta.
- Quando não especificados os diâmetros dos furos e rasgos de chaveta, os acoplamentos serão fornecidos com furação mínima (d_1 min).
- São necessários os espaços "K" e "K1" para permitir o correto alinhamento e para desconectar as máquinas acopladas.
- Dimensão l8 corresponde ao deslocamento axial máx. admissível.

Remarks:

- The d_1 max bores consider keyways according to DIN 6885/1. For keyways according to AGMA 9002-A86 (square or rectangular standard) to check the minimum distance of the hub up to the keyway corner.
- When bore diameters and keyways are not defined, couplings shall be supplied with pilot bores (d_1 min).
- Distances "K" and "K1" are required in order to allow the right alignment and to disconnect coupled machines.
- Dimension l8 refers to the max. admissible axial displacement.

DENFLEX NVD

Forma / Design FFI1LD



Tam. Size	Torque Nom. T _{kn} (Nm)	Torque Máx. T _{kmax} (Nm)	Rot. Máx. N _{max} (rpm)	d ₁		D	D ₁	D ₂	L ₁	l	l ₁	l ₂	l ₃	l ₆	l ₇	(4) l ₈	S		(3) K ₁	LKR	N
				min	max												min	max			
110	1000	2500	8000	12	48	116	83	68	163	102	43	15	27	12	71	7,5	10,5	18	19,5	95,25	6
115	2200	5500	6500	18	65	152	105	87	186,5	114	49,5	19	31	14,5	79	10	13	23	23	122,22	8
120	4250	10625	5600	25	77	178	126	102	233	130	62	19,5	42	23,5	91,5	19	22	41	36	149,22	6
125	7500	18750	5000	30	100	213	155	129	285	149	77	22,5	54	31,5	103,5	27	32	59	47	180,98	6
130	12100	30250	4400	35	119	240	180	152,4	327	165	91	22,5	64	37,5	111,5	33	38	71	56	206,37	8
135	18500	46250	3900	50	132	280	211	171	354,5	184	106,5	28	71	33,5	111	29	35	64	61	241,30	8
140	31000	77500	3600	50	164	318	245	207	405,5	203	120,5	28	82	43	125,5	38	44	82	72	279,40	8
145	42000	105000	3200	50	182	346	274	230	485	244	135	28	96	54	163	49	57	106	91	304,80	10
150	56600	141500	2900	50	200	390	306	250	570	295	153	38	109	62	204	57	65	122	99	342,90	8
155	85000	212500	2650	50	225	425	334	277,5	610	298	168	38	122	73	203	68	76	144	113	368,30	14
160	90500	226250	2450	50	238	457	366	295	655	305	188	25,4	136	83	200	77	85	162	137	400,05	14
170	140000	350000	2150	50	290	527	425	347	743	310	221	28,5	165	108	197	101	111	212	173	463,55	16

Onde não indicado, considerar unidades em mm.

Where not specified, consider units in mm.

Observações:

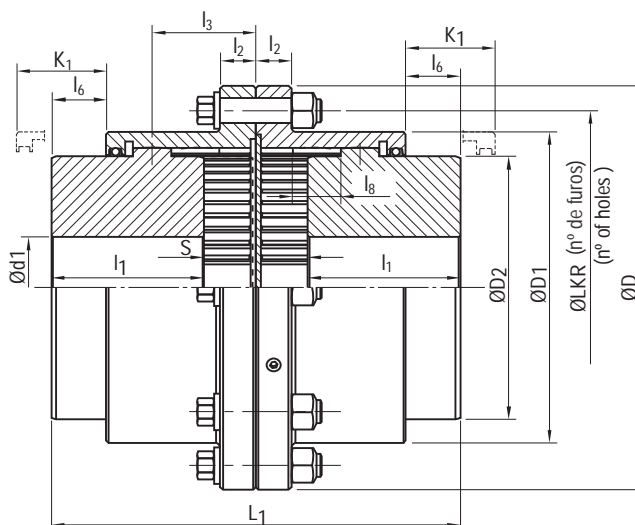
- Os furos d₁ máx. consideram chaveta conforme norma DIN6885/1. Para chavetas conforme AGMA 9002-A86 (quadrada ou retangular) observar a seção mínima do cubo no canto do rasgo de chaveta.
- Quando não especificados os diâmetros dos furos e rasgos de chaveta, os acoplamentos serão fornecidos com furação mínima (d₁ min).
- É necessário o espaço "K₁" para permitir o correto alinhamento e para desconectar as máquinas acopladas.
- Dimensão l₈ corresponde ao deslocamento axial máx. admissível.

Remarks:

- The d₁ max bores consider keyways according to DIN 6885/1. For keyways according to AGMA 9002-A86 (square or rectangular standard) to check the minimum distance of the hub up to the keyway corner.
- When bore diameters and keyways are not defined, couplings shall be supplied with pilot bores (d₁ min).
- Distance "K₁" is required in order to allow the right alignment and to disconnect coupled machines.
- Dimension l₈ refers to the max. admissible axial displacement.

DENFLEX NVD

Forma / Design FF2D



Tam. Size	Torque Nom. T _{kn} (N·m)	Torque Máx. T _{kmax} (N·m)	Rot. Máx. N _{max} (rpm)	d ₁		D	D ₁	D ₂	L ₁	' ₁	' ₂	' ₃	' ₆	' ₈	S		K ₁ ⁽³⁾	LKR	N
				(2) min	(1) máx										min	máx			
110	1000	2500	8000	12	48	116	83	68	104	43	15	27	12	5	8	18	19,5	95,25	6
115	2200	5500	6500	18	65	152	105	87	122	49,5	19	31	14,5	7,5	5,5	23	23	122,22	8
120	4250	10625	5600	25	77	178	126	102	165	62	19,5	42	23,5	16,5	5,5	41	36	149,22	6
125	7500	18750	5000	30	100	213	155	129	213	77	22,5	54	31,5	24,5	7,5	59	47	180,98	6
130	12100	30250	4400	35	119	240	180	152,4	253	91	22,5	64	37,5	30,5	7,5	71	56	206,37	8
135	18500	46250	3900	50	132	280	211	171	277	106,5	28	71	33,5	26,5	8,5	64	61	241,30	8
140	31000	77500	3600	50	164	318	245	207	323	120,5	28	82	43	34	10	82	72	279,40	8
145	42000	105000	3200	50	182	346	274	230	376	135	28	96	54	45	12	106	91	304,80	10
150	56600	141500	2900	50	200	390	306	250	428	153	38	109	62	52	13	122	99	342,90	8
155	85000	212500	2650	50	225	425	334	277,5	480	168	38	122	73	63	13	144	113	368,30	14
160	90500	226250	2450	50	238	457	366	295	538	188	25,4	136	83	70,5	14,5	162	137	400,05	14
170	140000	350000	2150	50	290	527	425	347	654	221	28,5	165	108	92,5	18,5	212	173	463,55	16

Onde não indicado, considerar unidades em mm.

Where not specified, consider units in mm.

Observações:

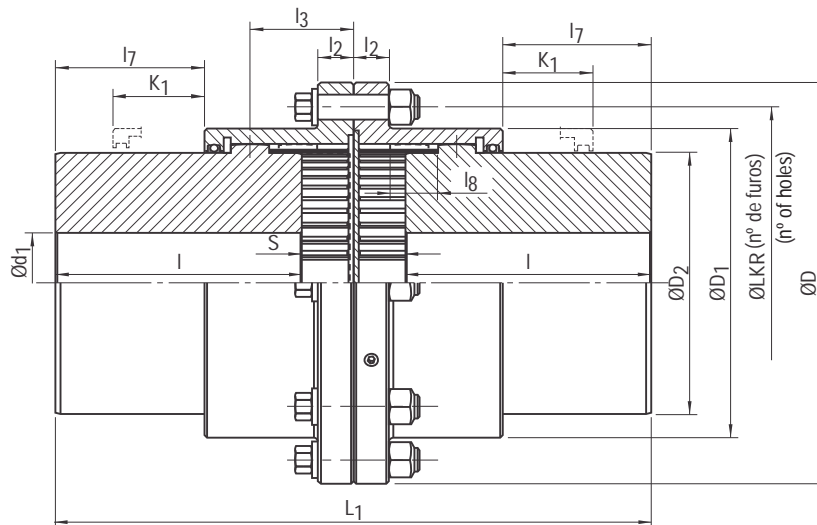
Remarks:

- Os furos d₁ máx. consideram chaveta conforme norma DIN6885/1. Para chavetas conforme AGMA 9002-A86 (quadrada ou retangular) observar a seção mínima do cubo no canto do rasgo de chaveta.
- Quando não especificados os diâmetros dos furos e rasgos de chaveta, os acoplamentos serão fornecidos com furação mínima (d₁ min).
- É necessário o espaço "K1" para permitir o correto alinhamento e para desconectar as máquinas acopladas.
- Dimensão l₈ corresponde ao deslocamento axial máx. admissível por cubo.

- The d₁ max bores consider keyways according to DIN 6885/1. For keyways according to AGMA 9002-A86 (square or rectangular standard) to check the minimum distance of the hub up to the keyway corner.
- When bore diameters and keyways are not defined, couplings shall be supplied with pilot bores (d₁ min).
- Distance "K1" is required in order to allow the right alignment and to disconnect coupled machines.
- Dimension l₈ refers to the max. admissible axial displacement.

DENFLEX NVD

Forma / Design FF2LD



Tam. Size	Torque Nom. T_{kn} (Nm)	Torque Máx. T_{kmax} (Nm)	Rot. Máx. N_{max} (rpm)	d_1		D	D_1	D_2	L_1	l_1	l_2	l_3	l_7	l_8	S		K_1	LKR	N
				(2) min	(1) máx										min	máx			
110	1000	2500	8000	12	48	116	83	68	222	102	15	27	71	5	8	18	19,5	95,25	6
115	2200	5500	6500	18	65	152	105	87	251	114	19	31	79	7,5	5,5	23	23	122,22	8
120	4250	10625	5600	25	77	178	126	102	301	130	19,5	42	91,5	16,5	5,5	41	36	149,22	6
125	7500	18750	5000	30	100	213	155	129	357	149	22,5	54	103,5	24,5	7,5	59	47	180,98	6
130	12100	30250	4400	35	119	240	180	152,4	401	165	22,5	64	111,5	30,5	7,5	71	56	206,37	8
135	18500	46250	3900	50	132	280	211	171	432	184	28	71	111	26,5	8,5	64	61	241,30	8
140	31000	77500	3600	50	164	318	245	207	488	203	28	82	125,5	34	10	82	72	279,40	8
145	42000	105000	3200	50	182	346	274	230	594	244	28	96	163	45	12	106	91	304,80	10
150	56600	141500	2900	50	200	390	306	250	712	295	38	109	204	52	13	122	99	342,90	8
155	85000	212500	2650	50	225	425	334	277,5	740	298	38	122	203	63	13	144	113	368,30	14
160	90500	226250	2450	50	238	457	366	295	772	305	25,4	136	200	70,5	14,5	162	137	400,05	14
170	14000	350000	2150	50	290	527	425	347	832	310	28,5	165	197	92,5	18,5	212	173	463,55	16

Onde não indicado, considerar unidades em mm.

Where not specified, consider units in mm.

Observações:

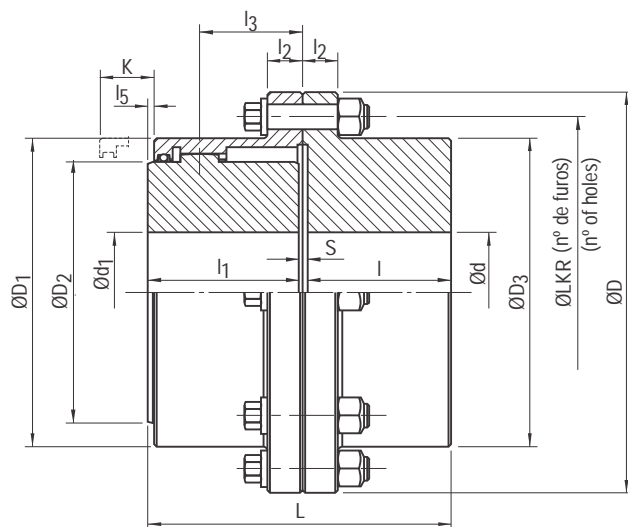
Remarks:

- Os furos d_1 máx. consideram chaveta conforme norma DIN6885/1. Para chavetas conforme AGMA 9002-A86 (quadrada ou retangular) observar a seção mínima do cubo no canto do rasgo de chaveta.
- Quando não especificados os diâmetros dos furos e rasgos de chaveta, os acoplamentos serão fornecidos com furação mínima (d_1 min).
- É necessário o espaço "K1" para permitir o correto alinhamento e para desconectar as máquinas acopladas.
- Dimensão l_8 corresponde ao deslocamento axial máx. admissível por cubo.

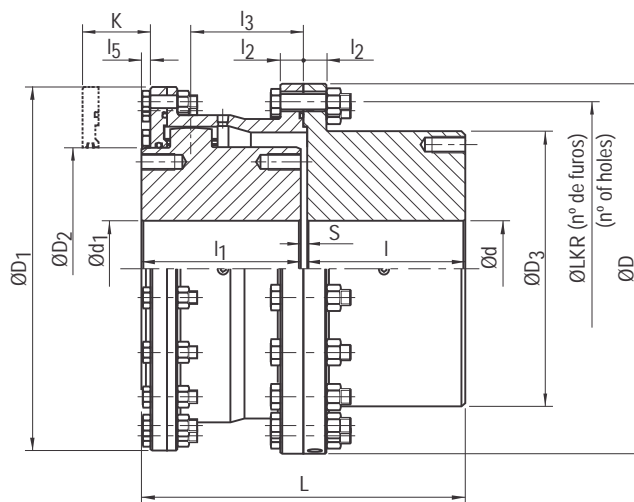
- The d_1 max bores consider keyways according to DIN 6885/1. For keyways according to AGMA 9002-A86 (square or rectangular standard) to check the minimum distance of the hub up to the keyway corner.
- When bore diameters and keyways are not defined, couplings shall be supplied with pilot bores (d_1 min).
- Distance "K1" is required in order to allow the right alignment and to disconnect coupled machines.
- Dimension l_8 refers to the max. admissible axial displacement.

DENFLEX NVD

Forma / Design RF



Até tam. 170
Up to size 170



A partir do tam. 180
From size 180

Tam. Size	Torque Nom. T _{kn} (N.m)	Torque Máx. T _{kmáx} (N.m)	Rot. Máx. N _{max} (rpm)	d ₁ (1) min	d (2) max	d ₁ (1) Máx	D	D ₁	D ₂	D ₃	L	l	l ₁	l ₂	l ₃	l ₅	S	(3) K	LKR	N
110	1000	2500	8000	12	55	48	116	83	68	75	82	35	43	15	27	4,5	4	12	95,25	6
115	2200	5500	6500	18	80	65	152	105	87	105	99,5	46	49,5	19	31	4,5	4	13	122,22	8
120	4250	10625	5600	25	96	77	178	126	102	126	124,5	58,5	62	19,5	42	4,5	4	17	149,22	6
125	7500	18750	5000	30	121	100	213	155	129	155	155,5	73,5	77	22,5	54	4,5	5	20	180,98	6
130	12100	30250	4400	35	141	119	240	180	152,4	180	184	88	91	22,5	64	4,5	5	23	206,37	8
135	18500	46250	3900	50	168	132	280	211	171	211	214	102	106,5	28	71	4,5	5,5	32	241,30	8
140	31000	77500	3600	50	197	164	318	245	207	245	243	115,5	120,5	28	82	5	7	34	279,40	8
145	42000	105000	3200	50	222	182	346	274	230	274	273	130,5	135	28	96	5	8	42	304,80	10
150	56600	141500	2900	50	250	200	390	306	250	306	309	147,5	153	38	109	5	9	42	342,90	8
155	85000	212500	2650	50	276	225	425	334	277,5	334	350	173	168	38	122	5	9	45	368,30	14
160	90500	226250	2450	50	298	238	457	366	295	366	385	186,5	188	25,4	136	6	10,5	60	400,05	14
170	140000	350000	2150	50	353	290	527	425	347	425	454	220	221	28,5	165	7	13	72	463,55	16
180	175000	437500	1750	100	360	290	590	571	360	450	511	249	249	32	183	11	13	80	527,00	16
190	230000	575000	1550	110	400	330	660	641	412	508	567	276	276	38	200	17,5	15	80	590,50	18
200	315000	787500	1450	125	425	380	711	698	465	530	626	305	305	44,5	217	17	16	95	641,35	18
210	415000	1037500	1330	135	465	400	775	749	495	584	683	333	333	50,8	246	18	17	105	698,50	18
220	560000	1400000	1200	150	520	450	838	825	552	648	721	352	352	54	259	18	17	105	762,00	18

Onde não indicado, considerar unidades em mm.

Where not specified, consider units in mm.

Observações:

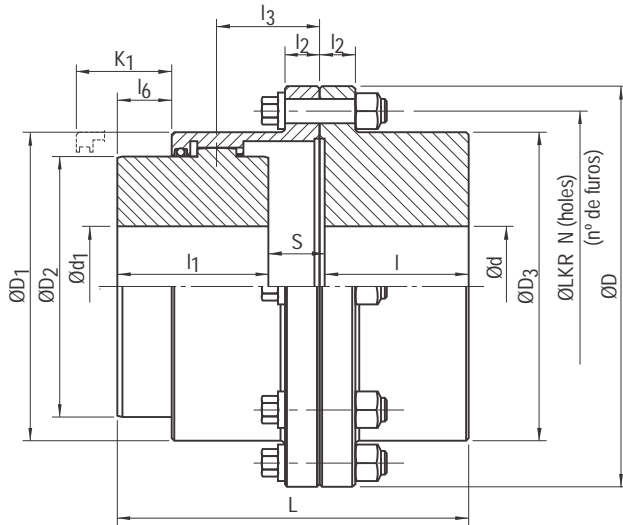
Remarks:

- Os furos d₁ máx. consideram chaveta conforme norma DIN6885/1. Para chavetas conforme AGMA 9002-A86 (quadrada ou retangular) observar a seção mínima do cubo no canto do rasgo de chaveta.
- Quando não especificados os diâmetros dos furos e rasgos de chaveta, os acoplamentos serão fornecidos com furação mínima (dd₁ min).
- É necessário o espaço "K" para permitir o correto alinhamento e para desconectar as máquinas acopladas.

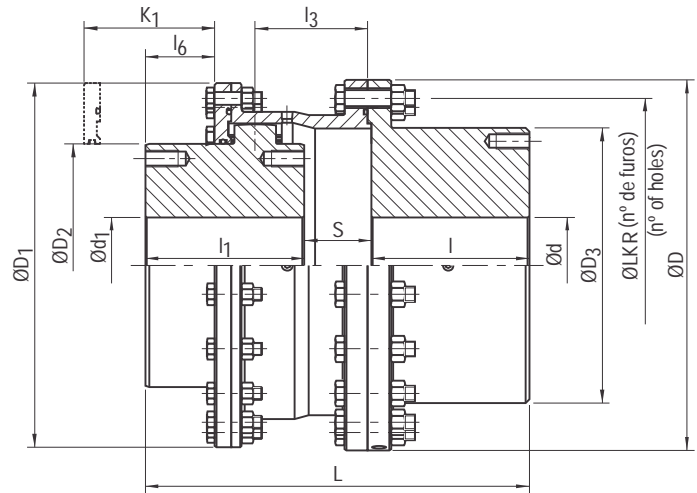
- The d₁ max bores consider keyways according to DIN 6885/1. For keyways according to AGMA 9002-A86 (square or rectangular standard) to check the minimum distance of the hub up to the keyway corner.
- When bore diameters and keyways are not defined, couplings shall be supplied with pilot bores (dd₁ min).
- Distance "K" is required in order to allow the right alignment and to disconnect coupled machines.

DENFLEX NVD

Forma / Design RFI



Até tam. 170
Up to size 170



A partir do tam. 180
From size 180

Tam. Size	Torque Nom. T_{kn} (Nm)	Torque Máx. T_{kmax} (Nm)	Rot. Máx. N_{max} (rpm)	d1 d (2) min	d max	d1 (1) Máx	D	D ₁	D ₂	D ₃	L	l	l ₁	l ₂	l ₃	l ₆	S	K ₁ ⁽³⁾	LKR	N
110	1000	2500	8000	12	55	48	116	83	68	75	89,5	35	43	15	27	12	11,5	19,5	95,25	6
115	2200	5500	6500	18	80	65	152	105	87	105	109,5	46	49,5	19	31	14,5	14	23	122,22	8
120	4250	10625	5600	25	96	77	178	126	102	126	143,5	58,5	62	19,5	42	23,5	23	36	149,22	6
125	7500	18750	5000	30	121	100	213	155	129	155	182,5	73,5	77	22,5	54	31,5	32	47	180,98	6
130	12100	30250	4400	35	141	119	240	180	152,4	180	217	88	91	22,5	64	37,5	38	23	206,37	8
135	18500	46250	3900	50	168	132	280	211	171	211	243	102	106,5	28	71	33,5	34,5	61	241,30	8
140	31000	77500	3600	50	197	164	318	245	207	245	281	115,5	120,5	28	82	43	45	72	279,40	8
145	42000	105000	3200	50	222	182	346	274	230	274	322,5	130,5	135	28	96	54	57	91	304,80	10
150	56600	141500	2900	50	250	200	390	306	250	306	366,5	147,5	153	38	109	62	66	99	342,90	8
155	85000	212500	2650	50	276	225	425	334	277,5	334	418	173	168	38	122	73	77	113	368,30	14
160	90500	226250	2450	50	298	238	457	366	295	366	462	186,5	188	25,4	136	83	87,5	137	400,05	14
170	140000	350000	2150	50	353	290	527	425	347	425	555	220	221	28,5	165	108	114	173	463,55	16
180	175000	437500	1750	100	360	290	590	571	360	450	618	249	249	32	183	118	120	187	527,00	16
190	230000	575000	1550	110	400	330	660	641	412	508	677	276	276	38	200	127,5	125	190	590,50	18
200	315000	787500	1450	125	425	380	711	698	465	530	742	305	305	44,5	217	133	132	211	641,35	18
210	415000	1037500	1330	135	465	400	775	749	495	584	829	333	333	50,8	246	164	163	251	698,50	18
220	560000	1400000	1200	150	520	450	838	825	552	648	873	352	352	54	259	170	169	257	762,00	18

Onde não indicado, considerar unidades em mm.

Where not specified, consider units in mm.

Observações:

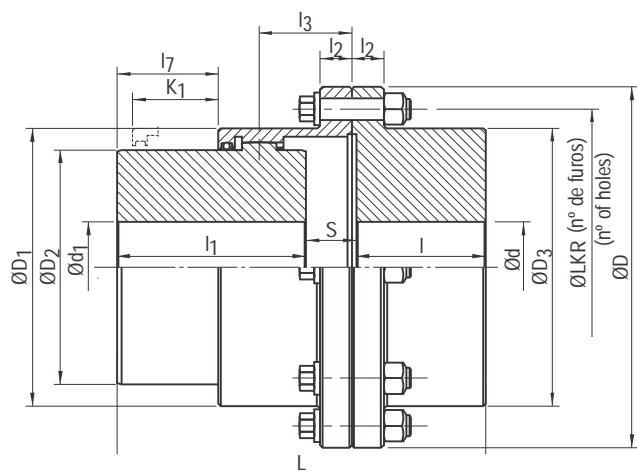
Remarks:

- Os furos d1 máx. consideram chaveta conforme norma DIN6885/1. Para chavetas conforme AGMA 9002-A86 (quadrada ou retangular) observar a seção mínima do cubo no canto do rasgo de chaveta.
- Quando não especificados os diâmetros dos furos e rasgos de chaveta, os acoplamentos serão fornecidos com furação mínima (dd1 min).
- É necessário o espaço "K₁" para permitir o correto alinhamento e para desconectar as máquinas acopladas.

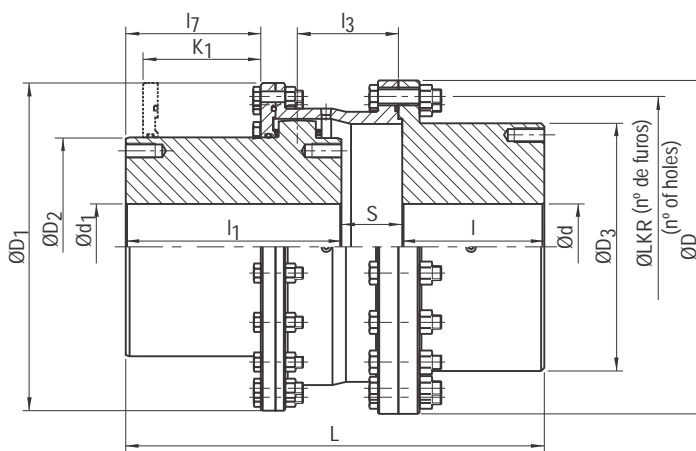
- The d1 max bores consider keyways according to DIN 6885/1. For keyways according to AGMA 9002-A86 (square or rectangular standard) to check the minimum distance of the hub up to the keyway corner.
- When bore diameters and keyways are not defined, couplings shall be supplied with pilot bores (dd1 min).
- Distance "K₁" is required in order to allow the right alignment and to disconnect coupled machines.

DENFLEX NVD

Forma / Design RF1L



Até tam. 170
Up to size 170



A partir do tam. 180
From size 180

Tam. Size	Torque Nom. T _{kn} (N.m)	Torque Máx. T _{kmax} (N.m)	Rot. Máx. N _{max} (rpm)	d1 d _{min} (2)	d d _{max}	d1 (1) Máx	D	D ₁	D ₂	D ₃	L	l	l ₁	l ₂	l ₃	l ₇	S	K ₁ ⁽³⁾	LKR	N
110	1000	2500	8000	12	55	48	116	83	68	75	148,5	35	102	15	27	71	11,5	19,5	95,25	6
115	2200	5500	6500	18	80	65	152	105	87	105	174	46	114	19	31	79	14	23	122,22	8
120	4250	10625	5600	25	96	77	178	126	102	126	211,5	58,5	130	19,5	42	92	23	36	149,22	6
125	7500	18750	5000	30	121	100	213	155	129	155	254,5	73,5	149	22,5	54	104	32	47	180,98	6
130	12100	30250	4400	35	141	119	240	180	152,4	180	291	88	165	22,5	64	112	38	23	206,37	8
135	18500	46250	3900	50	168	132	280	211	171	211	320,5	102	184	28	71	111	34,5	61	241,30	8
140	31000	77500	3600	50	197	164	318	245	207	245	363,5	115,5	203	28	82	126	45	72	279,40	8
145	42000	105000	3200	50	222	182	346	274	230	274	431,5	130,5	244	28	96	163	57	91	304,80	10
150	56600	141500	2900	50	250	200	390	306	250	306	508,5	147,5	295	38	109	204	66	99	342,90	8
155	85000	212500	2650	50	276	225	425	334	277,5	334	548	173	298	38	122	203	77	113	368,30	14
160	90500	226250	2450	50	298	238	457	366	295	366	579	186,5	305	25,4	136	200	87,5	137	400,05	14
170	140000	350000	2150	50	353	290	527	425	347	425	644	220	310	28,5	165	197	114	173	463,55	16
180	175000	437500	1750	100	360	290	590	571	360	450	842	249	473	32	183	342	120	187	527,00	16
190	230000	575000	1550	110	400	330	660	641	412	508	925	276	524	38	200	375	125	190	590,50	18
200	315000	787500	1450	125	425	380	711	698	465	530	1016	305	579	44,5	217	407	132	211	641,35	18
210	415000	1037500	1330	135	465	400	775	749	495	584	1128	333	632	50,8	246	463	163	251	698,50	18
220	560000	1400000	1200	150	520	450	838	825	552	648	1189	352	668	54	259	486	169	257	762,00	18

Onde não indicado, considerar unidades em mm.

Where not specified, consider units in mm.

Observações:

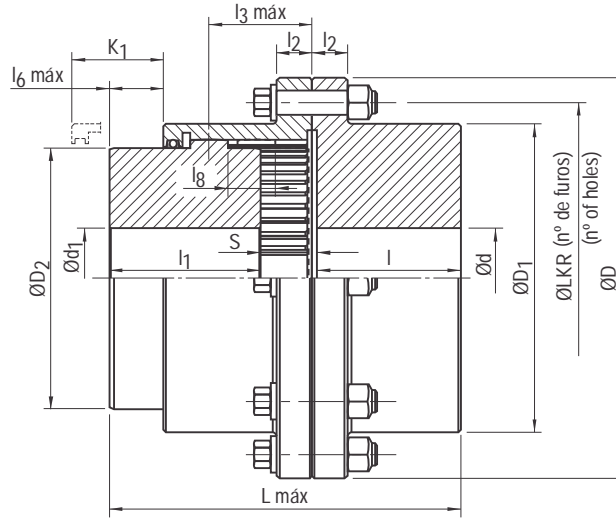
Remarks:

- Os furos d1 máx. consideram chaveta conforme norma DIN6885/1. Para chavetas conforme AGMA 9002-A86 (quadrada ou retangular) observar a seção mínima do cubo no canto do rasgo de chaveta.
- Quando não especificados os diâmetros dos furos e rasgos de chaveta, os acoplamentos serão fornecidos com furação mínima (dd1 min).
- É necessário o espaço "K₁" para permitir o correto alinhamento e para desconectar as máquinas acopladas.

- The d1 max bores consider keyways according to DIN6885/1. For keyways according to AGMA 9002-A86 (square or rectangular standard) to check the minimum distance of the hub up to the keyway corner.
- When bore diameters and keyways are not defined, couplings shall be supplied with pilot bores (dd1 min).
- Distance "K₁" is required in order to allow the right alignment and to disconnect coupled machines.

DENFLEX NVD

Forma / Design RFID



T _{am.} Size	Torque Nom. T _{kn} (N _m)	Torque Máx. T _{kmáx} (N _m)	Rot. Max. N _{max} (rpm)	d1 _d (2) min	d max	d1 (1) Máx	D	D ₁	D ₂	L max	i	i ₁	i ₂	i ₃ max	i ₆ max	(4) i ₈	S min max		(3) K ₁	LKR	N
110	1000	2500	8000	12	55	48	116	83	68	89,5	35	43	15	27	12	7,5	4	11,5	19,5	95,25	6
115	2200	5500	6500	18	80	65	152	105	87	109,5	46	49,5	19	31	14,5	10	4	14	23	122,22	8
120	4250	10625	5600	25	96	77	178	126	102	143,5	58,5	62	19,5	42	23,5	19	4	23	36	149,22	6
125	7500	18750	5000	30	121	100	213	155	129	182,5	73,5	77	22,5	54	31,5	27	5	32	47	180,98	6
130	12100	30250	4400	35	141	119	240	180	152,4	217	88	91	22,5	64	37,5	33	5	38	23	206,37	8
135	18500	46250	3900	50	168	132	280	211	171	243	102	106,5	28	71	33,5	29	5,5	34,5	61	241,30	8
140	31000	77500	3600	50	197	164	318	245	207	281	115,5	120,5	28	82	43	38	7	45	72	279,40	8
145	42000	105000	3200	50	222	182	346	274	230	322,5	130,5	135	28	96	54	49	8	57	91	304,80	10
150	56600	141500	2900	50	250	200	390	306	250	366,5	147,5	153	38	109	62	57	9	66	99	342,90	8
155	85000	212500	2650	50	276	225	425	334	277,5	418	173	168	38	122	73	68	9	77	113	368,30	14
160	90500	226250	2450	50	298	238	457	366	295	462	186,5	188	25,4	136	83	77	10,5	87,5	137	400,05	14
170	140000	350000	2150	50	353	290	527	425	347	555	220	221	28,5	165	108	101	13	114	173	463,55	16

Onde não indicado, considerar unidades em mm.

Where not specified, consider units in mm.

Observações:

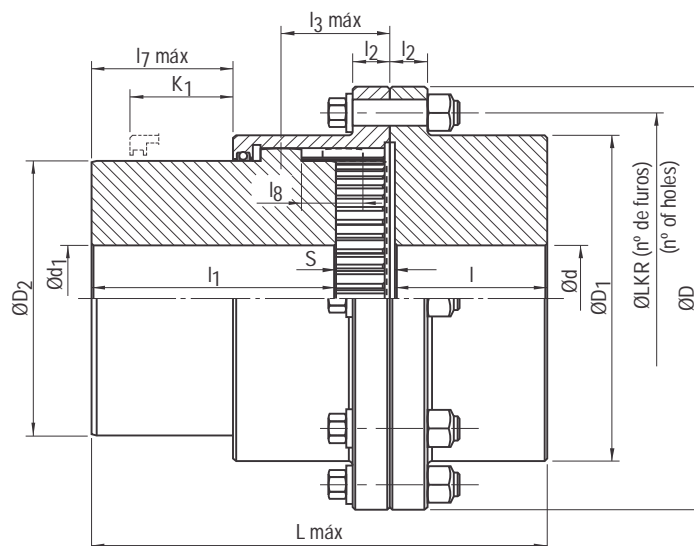
Remarks:

- Os furos d1 máx. consideram chaveta conforme norma DIN6885/1. Para chavetas conforme AGMA 9002-A86 (quadrada ou retangular) observar a seção mínima do cubo no canto do rasgo de chaveta.
- Quando não especificados os diâmetros dos furos e rasgos de chaveta, os acoplamentos serão fornecidos com furação mínima (dd1 min).
- É necessário o espaço "K1" para permitir o correto alinhamento e para desconectar as máquinas acopladas.
- Dimensão i8 corresponde ao deslocamento axial máximo admissível.

- The d1 max bores consider keyways according to DIN 6885/1. For keyways according to AGMA 9002-A86 (square or rectangular standard) to check the minimum distance of the hub up to the keyway corner.
- When bore diameters and keyways are not defined, couplings shall be supplied with pilot bores (dd1 min).
- Distance "K1" is required in order to allow the right alignment and to disconnect coupled machines.
- Dimension i8 refers to the max. admissible axial displacement.

DENFLEX NVD

Forma / Design RF1LD



Tam. Size	Torque Nom. T _{kn} (Nm)	Torque Máx. T _{kmax} (Nm)	Rot. Máx. N _{max} (rpm)	d1 d		d1 (1) Máx	D	D ₁	D ₂	L máx	l	l ₁	l ₂	l ₃ máx	l ₇ máx	(4) l ₈	S		(3) K ₁	LKR	N
				min	máx												min	máx			
110	1000	2500	8000	12	55	48	116	83	68	148,5	35	102	15	27	71	7,5	4	11,5	19,5	95,25	6
115	2200	5500	6500	18	80	65	152	105	87	174	46	114	19	31	79	10	4	14	23	122,22	8
120	4250	10625	5600	25	96	77	178	126	102	211,5	58,5	130	19,5	42	92	19	4	23	36	149,22	6
125	7500	18750	5000	30	121	100	213	155	129	254,5	73,5	149	22,5	54	104	27	5	32	47	180,98	6
130	12100	30250	4400	35	141	119	240	180	152,4	291	88	165	22,5	64	112	33	5	38	23	206,37	8
135	18500	46250	3900	50	168	132	280	211	171	320,5	102	184	28	71	111	29	5,5	34,5	61	241,30	8
140	31000	77500	3600	50	197	164	318	245	207	363,5	115,5	203	28	82	126	38	7	45	72	279,40	8
145	42000	105000	3200	50	222	182	346	274	230	431,5	130,5	244	28	96	163	49	8	57	91	304,80	10
150	56600	141500	2900	50	250	200	390	306	250	508,5	147,5	295	38	109	204	57	9	66	99	342,90	8
155	85000	212500	2650	50	276	225	425	334	277,5	548	173	298	38	122	203	68	9	77	113	368,30	14
160	90500	226250	2450	50	298	238	457	366	295	579	186,5	305	25,4	136	200	77	10,5	87,5	137	400,05	14
170	140000	350000	2150	50	353	290	527	425	347	644	220	310	28,5	165	197	101	13	114	173	463,55	16

Onde não indicado, considerar unidades em mm.

Where not specified, consider units in mm.

Observações:

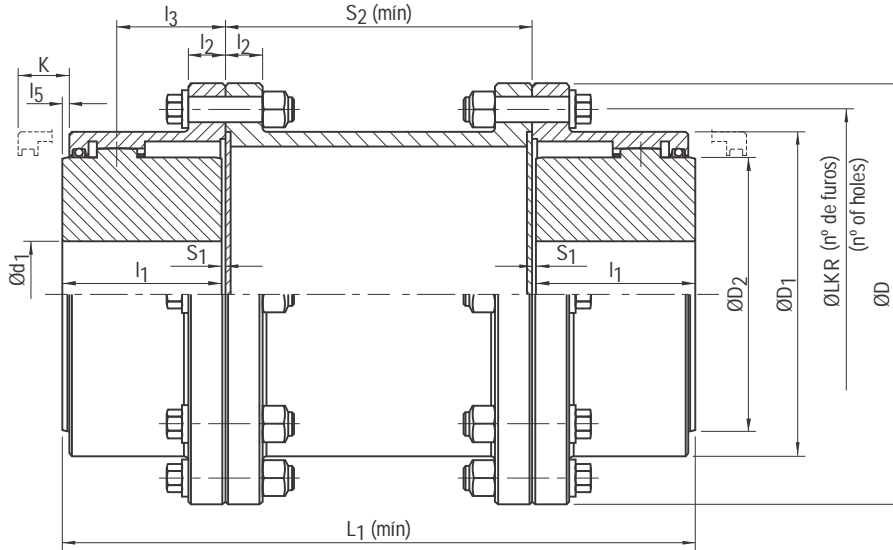
- Os furos d1 máx. consideram chaveira conforme norma DIN6885/1.
Para chaveiras conforme AGMA 9002-A86 (quadrada ou retangular) observar a seção mínima do cubo no canto do rasgo de chaveira.
- Quando não especificados os diâmetros dos furos e rasgos de chaveira, os acoplamentos serão fornecidos com furação mínima (dd1 min).
- É necessário o espaço "K1" para permitir o correto alinhamento e para desconectar as máquinas acopladas.
- Dimensão l8 corresponde ao deslocamento axial máximo admissível.

Remarks:

- The d1 max bores consider keyways according to DIN 6885/1.
For keyways according to AGMA 9002-A86 (square or rectangular standard) to check the minimum distance of the hub up to the keyway corner.
- When bore diameters and keyways are not defined, couplings shall be supplied with pilot bores (dd1 min).
- Distance "K1" is required in order to allow the right alignment and to disconnect coupled machines.
- Dimension l8 refers to the max. admissible axial displacement.

DENFLEX NVD

Forma / Design FEF



Tam. Size	Torque Nom. T _{kn} (Nm)	Torque Máx. T _{kmax} (Nm)	Rot. Máx. N _{max} (rpm)	d ₁		D	D ₁	D ₂	L ₁	l ₁	l ₂	l ₃	l ₅	S ₁	(4) S ₂ min	(3) K	LKR	N
				(2) min	(1) max				min									
110	1000	2500	8000	12	48	116	83	68	149	43	15	27	4,5	1,5	60	12	95,25	6
115	2200	5500	6500	18	65	152	105	87	182	49,5	19	31	4,5	1,5	80	13	122,22	8
120	4250	10625	5600	25	77	178	126	102	217	62	19,5	42	4,5	1,5	90	17	149,22	6
125	7500	18750	5000	30	100	213	155	129	259	77	22,5	54	4,5	2,5	100	20	180,98	6
130	12100	30250	4400	35	119	240	180	152,4	297	91	22,5	64	4,5	2,5	110	23	206,37	8
135	18500	46250	3900	50	132	280	211	171	339	106,5	28	71	4,5	3	120	32	241,30	8
140	31000	77500	3600	50	164	318	245	207	367	120,5	28	82	5	3	120	34	279,40	8
145	42000	105000	3200	50	182	346	274	230	398	135	28	96	5	4	120	42	304,80	10
150	56600	141500	2900	50	200	390	306	250	464	153	38	109	5	4	150	42	342,90	8
155	85000	212500	2650	50	225	425	334	277,5	494	168	38	122	5	4	150	45	368,30	14
160	90500	226250	2450	50	238	457	366	295	534	188	25,4	136	6	4	150	60	400,05	14
170	140000	350000	2150	50	290	527	425	347	602	221	28,5	165	7	5	150	72	463,55	16

Onde não indicado, considerar unidades em mm.

Where not specified, consider units in mm.

Observações:

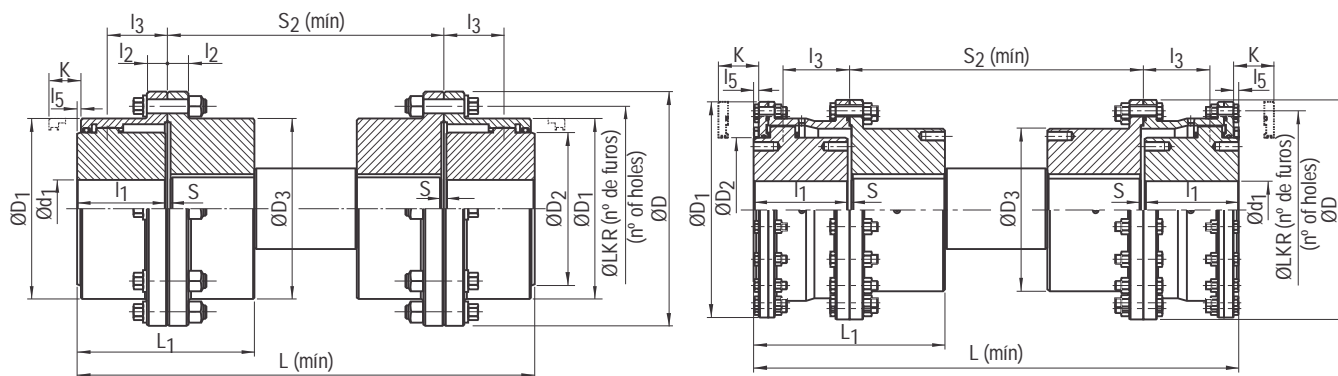
Remarks:

- Os furos d₁ máx. consideram chaveta conforme norma DIN6885/1. Para chavetas conforme AGMA 9002-A86 (quadrada ou retangular) observar a seção mínima do cubo no canto do rasgo de chaveta.
- Quando não especificados os diâmetros dos furos e rasgos de chaveta, os acoplamentos serão fornecidos com furação mínima (d₁ min).
- É necessário o espaço "K" para permitir o correto alinhamento e para desconectar as máquinas acopladas.
- Consulte construções especiais ou espaçadores (S₂) mais longos, favor consultar.

- The d₁ max bores consider keyways according to DIN 6885/1. For keyways according to AGMA 9002-A86 (square or rectangular standard) to check the minimum distance of the hub up to the keyway corner.
- When bore diameters d₁ keyways are not defined, couplings shall be supplied with pilot bores (d₁ min).
- Distance "K" is required in order to allow the right alignment and to disconnect coupled machines.
- Special construction forms or longer spacers (S₂), please consult.

DENFLEX NVD

Forma / Design FRRF



Até tam. 170
Up to size 170

A partir do tam. 180
From size 180

Tam. Size	Torque Nom. T_{kn} (N.m)	Torque Máx. T_{kmax} (N.m)	Rot. Máx. N_{max} (rpm)	d_1		D	D ₁	D ₂	D ₃	L min	L ₁	l ₁	l ₂	l ₃	l ₅	S	S ₂ ⁽⁴⁾ min	K ⁽³⁾	LKR	N
				(2) min	(1) max															
110	1000	2500	8000	12	48	116	83	68	75	181	82	43	15	27	4,5	4	92	12	95,25	6
115	2200	5500	6500	18	65	152	105	87	105	207	99,5	49,5	19	31	4,5	4	105	13	122,22	8
120	4250	10625	5600	25	77	178	126	102	126	255	124,5	62	19,5	42	4,5	4	128	17	149,22	6
125	7500	18750	5000	30	100	213	155	129	155	321	155,5	77	22,5	54	4,5	5	162	20	180,98	6
130	12100	30250	4400	35	119	240	180	152,4	180	376	184	91	22,5	64	4,5	5	189	23	206,37	8
135	18500	46250	3900	50	132	280	211	171	211	438	214	106,5	28	71	4,5	5,5	219	32	241,30	8
140	31000	77500	3600	50	164	318	245	207	245	494	243	120,5	28	82	5	7	247	34	279,40	8
145	42000	105000	3200	50	182	346	274	230	274	559	273	135	28	96	5	8	281	42	304,80	10
150	56600	141500	2900	50	200	390	306	250	306	630	309	153	38	109	5	9	316	42	342,90	8
155	85000	212500	2650	50	225	425	334	277,5	334	711	350	168	38	122	5	9	367	45	368,30	14
160	90500	226250	2450	50	238	457	366	295	366	781	385	188	25,4	136	6	10,5	397	60	400,05	14
170	140000	350000	2150	50	290	527	425	347	425	922	454	221	28,5	165	7	13	470	72	463,55	16
180	175000	437500	1750	100	290	590	571	360	450	1058	511	249	32	183	11	13	550	80	527,00	16
190	230000	575000	1550	110	330	660	641	412	508	1170	567	276	38	200	17,5	15	605	80	590,50	18
200	315000	787500	1450	125	380	711	698	465	530	1287	626	305	44,5	217	17	16	665	95	641,35	18
210	415000	1037500	1330	135	400	775	749	495	584	1405	683	333	50,8	246	18	17	725	105	698,50	18
220	560000	1400000	1200	150	450	838	825	552	648	1578	721	352	54	259	18	17	860	105	762,00	18

Onde não indicado, considerar unidades em mm.

Where not specified, consider units in mm.

Observações:

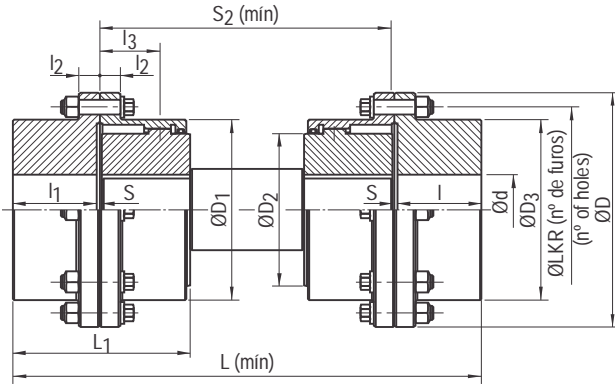
- Os furos d_1 máx. consideram chaveta conforme norma DIN6885/1. Para chavetas conforme AGMA 9002-A86 (quadrada ou retangular) observar a seção mínima do cubo no canto do rasgo de chaveta.
- Quando não especificados os diâmetros dos furos e rasgos de chaveta, os acoplamentos serão fornecidos com furação mínima (d_1 min).
- É necessário o espaço "K" para permitir o correto alinhamento e para desconectar as máquinas acopladas.
- Consulte construções especiais ou espaçadores (S₂) mais longos, favor consultar.

Remarks:

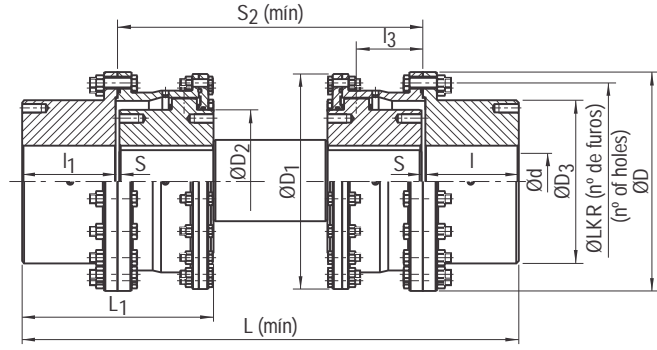
- The d_1 max bores consider keyways according to DIN 6885/1. For keyways according to AGMA 9002-A86 (square or rectangular standard) to check the minimum distance of the hub up to the keyway corner.
- When bore diameters and keyways are not defined, couplings shall be supplied with pilot bores (d_1 min).
- Distance "K" is required in order to allow the right alignment and to disconnect coupled machines.
- Special construction forms or longer spacers (S₂), please consult.

DENFLEX NVD

Forma / Design RFFR



Até tam. 170
Up to size 170



A partir do tam. 180
From size 180

Tam. Size	Torque Nom. T_{kn} (Nm)	Torque Máx. T_{kmax} (Nm)	Rot. Máx. N_{max} (rpm)	d	d	D	D ₁	D ₂	D ₃	L	L ₁	i	i ₂	i ₃	S	S ₂ ⁽³⁾	K ⁽²⁾	LKR	N
				(1)	Máx					min						min			
110	1000	2500	8000	12	55	116	83	68	75	297	82	35	15	27	4	133	12	95,25	6
115	2200	5500	6500	18	80	152	105	87	105	358	99,5	46	19	31	4	159	13	122,22	8
120	4250	10625	5600	25	96	178	126	102	126	446	124,5	58,5	19,5	42	4	197	17	149,22	6
125	7500	18750	5000	30	121	213	155	129	155	552	155,5	73,5	22,5	54	5	241	20	180,98	6
130	12100	30250	4400	35	141	240	180	152,4	180	647	184	88	22,5	64	5	279	23	206,37	8
135	18500	46250	3900	50	168	280	211	171	211	752	214	102	28	71	5,5	324	32	241,30	8
140	31000	77500	3600	50	197	318	245	207	245	905	243	115,5	28	82	7	419	34	279,40	8
145	42000	105000	3200	50	222	346	274	230	274	1054	273	130,5	28	96	8	508	42	304,80	10
150	56600	141500	2900	50	250	390	306	250	306	1151	309	147,5	38	109	9	533	42	342,90	8
155	85000	212500	2650	50	276	425	334	277,5	334	1271	350	173	38	122	9	571	45	368,30	14
160	90500	226250	2450	50	298	457	366	295	366	1367	385	186,5	25,4	136	10,5	597	60	400,05	14
170	140000	350000	2150	50	353	527	425	347	425	1581	454	220	28,5	165	13	673	72	463,55	16
180	175000	437500	1750	100	360	590	571	360	450	1797	511	249	32	183	13	775	80	527,00	16
190	230000	575000	1550	110	400	660	641	412	508	1959	567	276	38	200	15	825	80	590,50	18
200	315000	787500	1450	125	425	711	698	465	530	2177	626	305	44,5	217	16	925	95	641,35	18
210	415000	1037500	1330	135	465	775	749	495	584	2396	683	333	50,8	246	17	1030	105	698,50	18
220	560000	1400000	1200	150	520	838	825	552	648	2547	721	352	54	259	17	1105	105	762,00	18

Onde não indicado, considerar unidades em mm.

Where not specified, consider units in mm.

Observações:

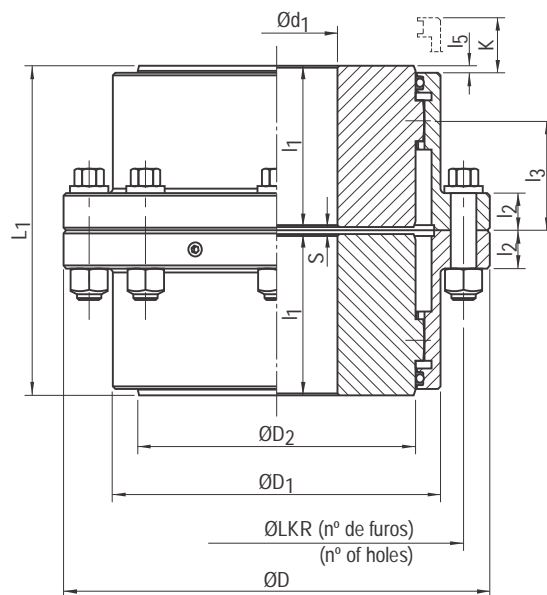
Remarks:

- Quando não especificados os diâmetros dos furos e rasgos de chaveta, os acoplamentos serão fornecidos com furação mínima ($d_{1\ min}$).
- É necessário o espaço "K" para permitir o correto alinhamento e para desconectar as máquinas acopladas.
- Consulte construções especiais ou espaçadores (S₂) mais longos, favor consultar.

- When bore diameters/deeways are not defined, couplings shall be supplied with pilot bores (d_{min}).
- Distance "K" is required in order to allow the right alignment and to disconnect coupled machines.
- Special construction forms or longer spacers (S₂), please consult.

DENFLEX NVD

Forma / Design FFV



T _{am.} Size	Torque Nom. T _{kn} (N _m)	Torque Máx. T _{kmax} (N _m)	Rot. Máx. N _{max} (rpm)	d ₁		D	D ₁	D ₂	L ₁	l ₁	l ₂	l ₃	l ₅	S	(3) K	LKR	N
				(2) min	(1) max												
110	1000	2500	8000	12	48	116	83	68	89	40,5	15	27	4,5	8	12	95,25	6
115	2200	5500	6500	18	65	152	105	87	102	47	19	31	4,5	8	13	122,22	8
120	4250	10625	5600	25	77	178	126	102	127	59,5	19,5	42	4,5	8	17	149,22	6
125	7500	18750	5000	30	100	213	155	129	159	74,5	22,5	54	4,5	10	20	180,98	6
130	12100	30250	4400	35	119	240	180	152,4	187	88,5	22,5	64	4,5	10	23	206,37	8
135	18500	46250	3900	50	132	280	211	171	219	104	28	71	4,5	11	32	241,30	8
140	31000	77500	3600	50	164	318	245	207	247	116,5	28	82	5	14	34	279,40	8
145	42000	105000	3200	50	182	346	274	230	278	131	28	96	5	16	42	304,80	10
150	56600	141500	2900	50	200	390	306	250	314	148	38	109	5	18	42	342,90	8
155	85000	212500	2650	50	225	425	334	277,5	344	163	38	122	5	18	45	368,30	14
160	90500	226250	2450	50	238	457	366	295	384	181,5	25,4	136	6	21	60	400,05	14
170	140000	350000	2150	50	290	527	425	347	452	214,5	28,5	165	7	23	72	463,55	16

Onde não indicado, considerar unidades em mm.

Where not specified, consider units in mm.

Observações:

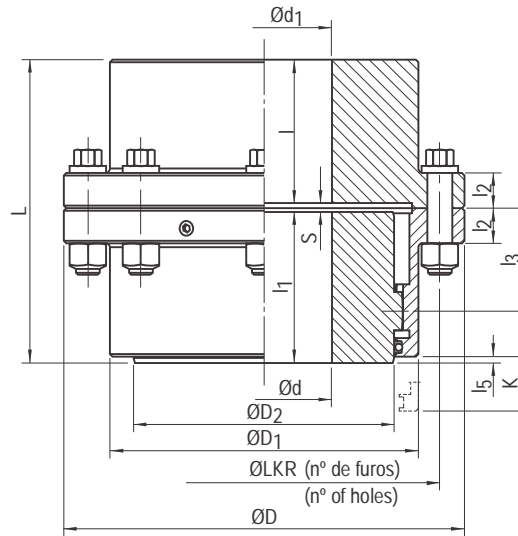
- Os furos d₁ máx. consideram chaveta conforme norma DIN6885/1. Para chavetas conforme AGMA 9002-A86 (quadrada ou retangular) observar a seção mínima do cubo no canto do rasgo de chaveta.
- Quando não especificados os diâmetros dos furos e rasgos de chaveta, os acoplamentos serão fornecidos com furação mínima (d₁ min).
- É necessário o espaço "K" para permitir o correto alinhamento e para desconectar as máquinas acopladas.

Remarks:

- The d₁ max bores consider keyways according to DIN 6885/1. For keyways according to AGMA 9002-A86 (square or rectangular standard) to check the minimum distance of the hub up to the keyway corner.
- When bore diameters and keyways are not defined, couplings shall be supplied with pilot bores (d₁ min).
- Distance "K" is required in order to allow the right alignment and to disconnect coupled machines.

DENFLEX NVD

Forma / Design RFV



Tam. Size	Torque Nom. T_{kn} (Nm)	Torque Máx. T_{kmax} (Nm)	Rot. Máx. N_{max} (rpm)	d_1 (2) min	d max	d_1 (1) Máx	D	D_1	D_2	L	l_1	l_2	l_3	l_5	S	(3) K	LKR	N	
110	1000	2500	8000	12	55	48	116	83	68	82	35	40,5	15	27	4,5	1,5	12	95,25	6
115	2200	5500	6500	18	80	65	152	105	87	99,5	46	47	19	31	4,5	1,5	13	122,22	8
120	4250	10625	5600	25	96	77	178	126	102	124,5	58,5	59,5	19,5	42	4,5	1,5	17	149,22	6
125	7500	18750	5000	30	121	100	213	155	129	155,5	73,5	74,5	22,5	54	4,5	2,5	20	180,98	6
130	12100	30250	4400	35	141	119	240	180	152,4	184	88	88,5	22,5	64	4,5	2,5	23	206,37	8
135	18500	46250	3900	50	168	132	280	211	171	214	102	104	28	71	4,5	3,0	32	241,30	8
140	31000	77500	3600	50	197	164	318	245	207	243	115,5	116,5	28	82	5	3,0	34	279,40	8
145	42000	105000	3200	50	222	182	346	274	230	273	130,5	131	28	96	5	4,0	42	304,80	10
150	56600	141500	2900	50	250	200	390	306	250	309	147,5	148	38	109	5	4,0	42	342,90	8
155	85000	212500	2650	50	276	225	425	334	277,5	350	173	163	38	122	5	4,0	45	368,30	14
160	90500	226250	2450	50	298	238	457	366	295	385	186,5	181,5	25,4	136	6	4,0	60	400,05	14
170	140000	350000	2150	50	353	290	527	425	347	454	220	214,5	28,5	165	7	5,0	72	463,55	16

Onde não indicado, considerar unidades em mm.

Where not specified, consider units in mm.

Observações:

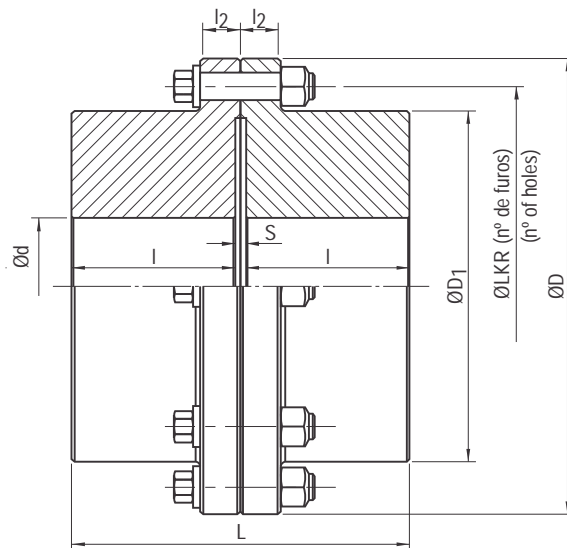
Remarks:

- Os furos d_1 máx. consideram chaveta conforme norma DIN6885/1. Para chavetas conforme AGMA 9002-A86 (quadrada ou retangular) observar a seção mínima do cubo no canto do rasgo de chaveta.
- Quando não especificados os diâmetros dos furos e rasgos de chaveta, os acoplamentos serão fornecidos com furação mínima (dd_1 min).
- É necessário o espaço "K" para permitir o correto alinhamento e para desconectar as máquinas acopladas.

- The d_1 max bores consider keyways according to DIN 6885/1. For keyways according to AGMA 9002-A86 (square or rectangular standard) to check the minimum distance of the hub up to the keyway corner.
- When bore diameters and keyways are not defined, couplings shall be supplied with pilot bores (dd_1 min).
- Distance "K" is required in order to allow the right alignment and to disconnect coupled machines.

DENFLEX NVD

Forma / Design RR



Tam. Size	Torque Nom. T_{kn} (Nm)	Torque Máx. T_{kmax} (Nm)	Rot. Máx. N_{max} (rpm)	d		D	D_1	L	l_1	l_2	S	LKR	N
				(1) min	Máx								
110	1000	2500	8000	12	55	116	75	75	35	15	5	95,25	6
115	2200	5500	6500	18	80	152	105	97	46	19	5	122,22	8
120	4250	10625	5600	25	96	178	126	122	58,5	19,5	5	149,22	6
125	7500	18750	5000	30	121	213	155	152	73,5	22,5	5	180,98	6
130	12100	30250	4400	35	141	240	180	181	88	22,5	5	206,37	8
135	18500	46250	3900	50	168	280	211	209	102	28	5	241,30	8
140	31000	77500	3600	50	197	318	245	239	115,5	28	8	279,40	8
145	42000	105000	3200	50	222	346	274	268	130,5	28	7	304,80	10
150	56600	141500	2900	50	250	390	306	304	147,5	38	9	342,90	8
155	85000	212500	2650	50	276	425	334	356	173	38	10	368,30	14
160	90500	226250	2450	50	298	457	366	386	186,5	25,4	13	400,05	14
170	140000	350000	2150	50	353	527	425	456	220	28,5	16	463,55	16

Onde não indicado, considerar unidades em mm.

Where not specified, consider units in mm.

Observações:

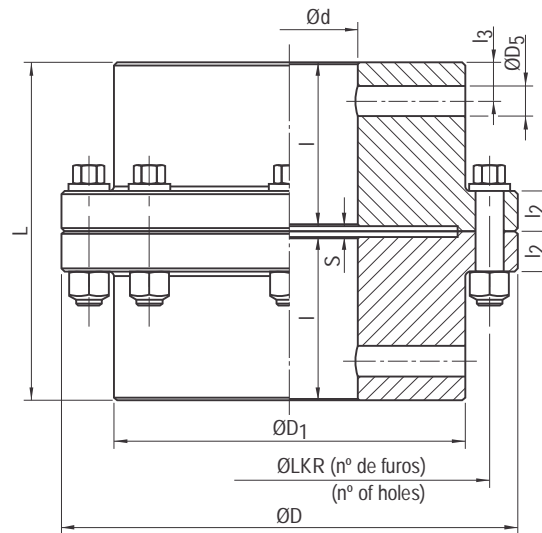
Remarks:

1- Quando não especificados os diâmetros dos furos e rasgos de chaveta, os acoplamentos serão fornecidos com furação mínima (d_1 min).

1- When bore diameters and keyways are not defined, couplings shall be supplied with pilot bores (d_1 min).

DENFLEX NVD

Forma / Design RRV



Tam. Size	Torque Nom. T_{kn} (Nm)	Torque Máx. T_{kmax} (Nm)	Rot. Máx. N_{max} (rpm)	d (1) min	d Máx	D	D_1	D_5	L	l_1	l_2	l_3	S	LKR	N
110	1000	2500	8000	12	55	116	75	9	75	35	15	10	5	95,25	6
115	2200	5500	6500	18	80	152	105	12	97	46	19	13	5	122,22	8
120	4250	10625	5600	25	96	178	126	18	122	58,5	19,5	19	5	149,22	6
125	7500	18750	5000	30	121	213	155	24	152	73,5	22,5	25	5	180,98	6
130	12100	30250	4400	35	141	240	180	27	181	88	22,5	28	5	206,37	8
135	18500	46250	3900	50	168	280	211	30	209	102	28	32	5	241,30	8
140	31000	77500	3600	50	197	318	245	33	239	115,5	28	35	8	279,40	8
145	42000	105000	3200	50	222	346	274	37	268	130,5	28	38	7	304,80	10
150	56600	141500	2900	50	250	390	306	43	304	147,5	38	45	9	342,90	8
155	85000	212500	2650	50	276	425	334	43	356	173	38	45	10	368,30	14
160	90500	226250	2450	50	298	457	366	49	386	186,5	25,4	51	13	400,05	14
170	140000	350000	2150	50	353	527	425	49	456	220	28,5	51	16	463,55	16

Onde não indicado, considerar unidades em mm.

Where not specified, consider units in mm.

Observações:

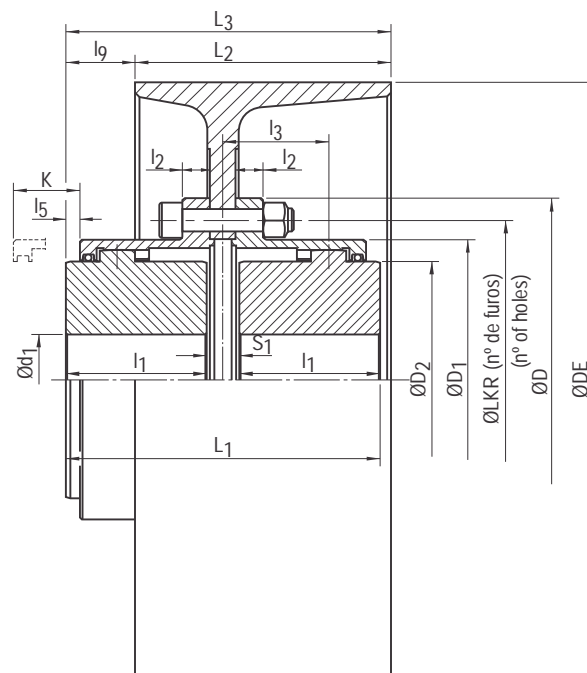
Remarks:

1-Quando não especificados os diâmetros dos furos e rasgos de chaveta, os acoplamentos serão fornecidos com furação mínima (d_1 min).

1-When bore diameters and keyways are not defined, couplings shall be supplied with pilot bores (d_1 min).

DENFLEX NVD

Forma / Design FFB



Tam. Size.	Torque Nom. (Nm)	Torque Máx. (Nm)	Rot. Máx. (rpm)	d ₁		D	D ₁	D ₂	DE	L ₁	L ₂	L ₃	'1	'2	'3	'5	'9	S ₁	(3) K	LKR	N
				(2) min	(1) máx																
110	1000	2500	2500	12	48	116	83	68	200	93	75	96	43	14	29	4,5	21	7	12	95,25	6
115	2200	5500	2000	18	65	152	105	87	250	108	95	117,5	49,5	16,5	34	4,5	22,5	9	13	122,22	8
120	4250	10625	1570	25	77	178	126	102	315	135	118	146	62	17,5	46	4,5	28	11	17	149,22	6
125	7500	18750	1240	30	100	213	155	129	400	169	150	183	77	20	59	4,5	33	15	20	180,98	6
130	12100	30250	1240	35	119	240	180	152,4	400	197	150	197	91	20,5	69	4,5	47	15	23	206,37	8
135	18500	46250	990	50	132	280	211	171	500	232	190	247	106,5	25,8	77,5	4,5	57	19	32	241,30	8
140	31000	77500	990	50	164	318	245	207	500	260	190	261	120,5	25,5	88,5	5	71	19	34	279,40	8
145	42000	105000	790	50	182	346	274	230	630	294	236	299,5	135	25,5	104	5	63,5	24	42	304,80	10
150	56600	141500	790	50	200	390	306	250	630	330	236	314,5	153	35,5	117	5	78,5	24	42	342,90	8
155	85000	212500	700	50	225	425	334	277,5	710	363	265	348,5	168	35,5	131,5	5	83,5	27	45	368,30	14
160	90500	226250	700	50	238	457	366	295	710	403	265	368,5	188	22,9	145,5	6	103,5	27	60	400,05	14
170	140000	350000	700	50	290	527	425	347	710	471	265	402,5	221	26,0	174,5	7	137,5	29	72	463,55	16

Onde não indicado, considerar unidades em mm.

Where not specified, consider units in mm.

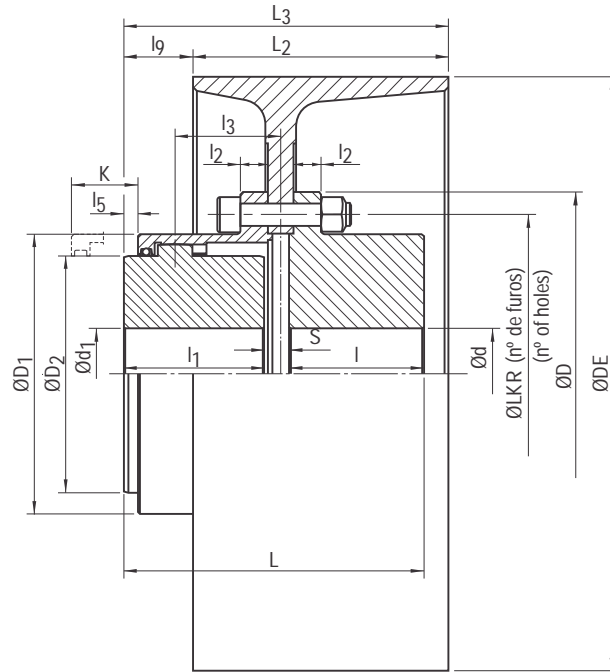
Observações:

Remarks:

- Os furos d₁ máx. consideram chaveta conforme norma DIN6885/1. Para chavetas conforme AGMA 9002-A86 (quadrada ou retangular) observar a seção mínima do cubo no canto do rasgo de chaveta.
- Quando não especificados os diâmetros dos furos e rasgos de chaveta, os acoplamentos serão fornecidos com furação mínima (d₁ min).
- É necessário o espaço "K" para permitir o correto alinhamento e para desconectar as máquinas acopladas.

- The d₁ max bores consider keyways according to DIN 6885/1. For keyways according to AGMA 9002-A86 (square or rectangular standard) to check the minimum distance of the hub up to the keyway corner.
- When bore diameters and keyways are not defined, couplings shall be supplied with pilot bores (d₁ min).
- Distance "K" is required in order to allow the right alignment and to disconnect coupled machines.

DENFLEX NVD
Forma / Design RFB



T _{am.} Size	Torque Nom. (N.m)	Torque Máx. (N.m)	Rot. Máx. (rpm)	d1 (2) min	d máx	d1 (1) Máx	D	D ₁	D ₂	DE	L	L ₂	L ₃	'	' ₁	' ₂	' ₃	' ₅	' ₉	S	(3) K	LKR	N
110	1000	2500	2500	12	55	48	116	83	68	200	86	75	96	35	43	14	29	4,5	21	8	12	95,25	6
115	2200	5500	2000	18	80	65	152	105	87	250	105,5	95	117,5	46	49,5	16,5	34	4,5	22,5	10	13	122,22	8
120	4250	10625	1570	25	96	77	178	126	102	315	132,5	118	146	58,5	62	17,5	46	4,5	28	12	17	149,22	6
125	7500	18750	1240	30	121	100	213	155	129	400	165,5	150	183	73,5	77	20	59	4,5	33	15	20	180,98	6
130	12100	30250	1240	35	141	119	240	180	152,4	400	194	150	197	88	91	20	69	4,5	47	15	23	206,37	8
135	18500	46250	990	50	168	132	280	211	171	500	227	190	247	102	106,5	25,5	77,5	4,5	57	18,5	32	241,30	8
140	31000	77500	990	50	197	164	318	245	207	500	256	190	261	115,5	120,5	25,8	88,5	5	71	20	34	279,40	8
145	42000	105000	790	50	222	182	346	274	230	630	289	236	299,5	130,5	135	25,5	104	5	63,5	24	42	304,80	10
150	56600	141500	790	50	250	200	390	306	250	630	325	236	314,5	147,5	153	35,5	117	5	78,5	25	42	342,90	8
155	85000	212500	700	50	276	225	425	334	277,5	710	369	265	348,5	173	168	35,5	131,5	5	83,5	28	45	368,30	14
160	90500	226250	700	50	298	238	457	366	295	710	404	265	368,5	186,5	188	22,9	145,5	6	103,5	29,5	60	400,05	14
170	140000	350000	700	50	353	290	527	425	347	710	473	265	402,5	220	221	26,0	174,5	7	137,5	32	72	463,55	16

Onde não indicado, considerar unidades em mm.

Where not specified, consider units in mm.

Observações:

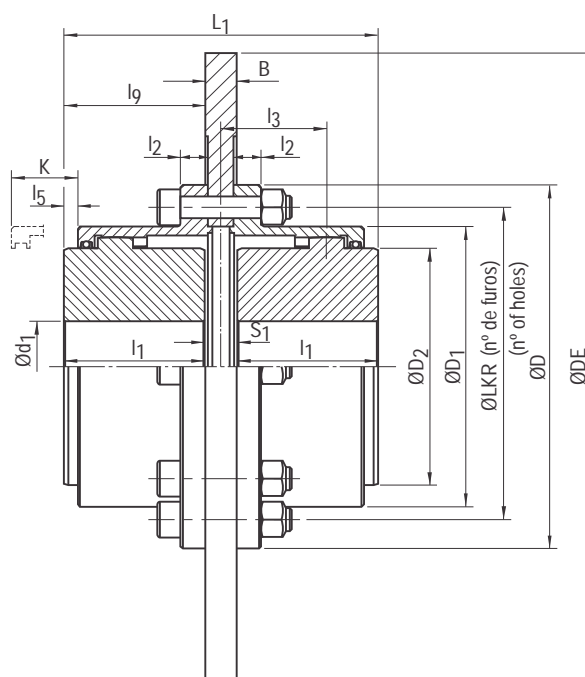
Remarks:

- Os furos d1 máx. consideram chaveta conforme norma DIN6885/1. Para chavetas conforme AGMA 9002-A86 (quadrada ou retangular) observar a seção mínima do cubo no canto do rasgo de chaveta.
- Quando não especificados os diâmetros dos furos e rasgos de chaveta, os acoplamentos serão fornecidos com furação mínima (d1 min).
- É necessário o espaço "K" para permitir o correto alinhamento e para desconectar as máquinas acopladas.

- The d1 max bores consider keyways according to DIN 6885/1. For keyways according to AGMA 9002-A86 (square or rectangular standard) to check the minimum distance of the hub up to the keyway corner.
- When bore diameters and keyways are not defined, couplings shall be supplied with pilot bores (d1 min).
- Distance "K" is required in order to allow the right alignment and to disconnect coupled machines.

DENFLEX NVD

Forma / Design FFTB



T _{am.} Size	Torque Nom. (Nm)	Torque Max. (Nm)	Rot. Max. (rpm)	^{d1} (2) min	^{d1} (1) max	D	D ₁	D ₂	DE	L ₁	'1	'2	'3	'5	'9	B	S ₁	⁽³⁾ K	LKR	N
110	1000	2500	4300	12	48	116	83	68	220	89,7	43	14	30	4,5	38,5	12,7	3,7	12	95,25	6
115	2200	5500	3600	18	65	152	105	87	260	109,7	49,5	16,5	34	4,5	48,5	12,7	10,7	13	122,22	8
120	4250	10625	3000	25	77	178	126	102	315	135,7	62	17,5	45	4,5	61,5	12,7	11,7	17	149,22	6
125	7500	18750	2400	30	100	213	155	129	395	166,7	77	20	57	4,5	77	12,7	12,7	20	180,98	6
130	12100	30250	2400	35	119	240	180	152,4	395	194,7	91	20	67	4,5	91	12,7	12,7	23	206,37	8
135	18500	46250	1800	50	132	280	211	171	495	226,7	106,5	25,5	74	4,5	107	12,7	13,7	32	241,30	8
140	31000	77500	1800	50	164	318	245	207	495	255,3	120,5	25,8	85	5	121,3	12,7	14,3	34	279,40	8
145	42000	105000	1500	50	182	346	274	230	625	283,7	135	25,5	99	5	136,5	12,7	13,7	42	304,80	10
150	56600	141500	1500	50	200	390	306	250	625	319,7	153	35,5	112	5	154,5	12,7	13,7	42	342,90	8
155	85000	212500	1300	50	225	425	334	277,5	705	349,7	168	35,5	125	5	169,5	12,7	13,7	45	368,30	14
160	90500	226250	1300	50	238	457	366	295	705	389,7	188	22,9	139	6	189,5	12,7	13,7	60	400,05	14
170	140000	350000	1300	50	290	527	425	347	705	457,7	221	26,0	168	7	223,5	12,7	15,7	72	463,55	16

Onde não indicado, considerar unidades em mm.

Where not specified, consider units in mm.

Observações:

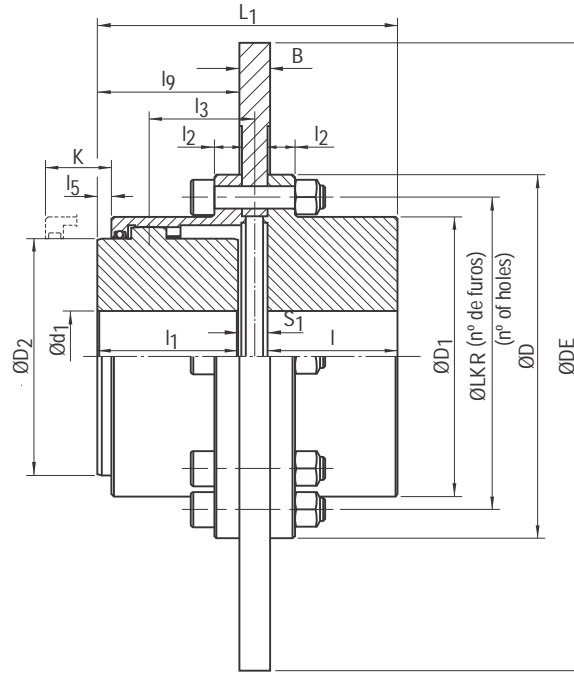
- Os furos d_1 máx. consideram chaveta conforme norma DIN6885/1.
Para chavetas conforme AGMA 9002-A86 (quadrada ou retangular) observar a seção mínima do cubo no canto do rasgo de chaveta.
- Quando não especificados os diâmetros dos furos e rasgos de chaveta, os acoplamentos serão fornecidos com furação mínima (d_1 min).
- É necessário o espaço "K" para permitir o correto alinhamento e para desconectar as máquinas acopladas.

Remarks:

- The d_1 max bores consider keyways according to DIN6885/1.
For keyways according to AGMA 9002-A86 (square or rectangular standard) to check the minimum distance of the hub up to the keyway corner.
- When bore diameters and keyways are not defined, couplings shall be supplied with pilot bores (d_1 min).
- Distance "K" is required in order to allow the right alignment and to disconnect coupled machines.

DENFLEX NVD

Forma / Design RFTB



Tam. Size	Torque Nom. (Nm)	Torque Máx. (Nm)	Rot. Máx. (rpm)	d1 d (2) min	d (1) max	D	D ₁	D ₂	DE	L ₁	'	' ₁	' ₂	' ₃	' ₅	' ₉	B	S ₁	K	LKR	N
110	1000	2500	4300	12	48	116	83	68	220	87,7	35	43	14	29	4,5	38,5	12,7	9,7	12	95,25	6
115	2200	5500	3600	18	65	152	105	87	260	105,2	46	49,5	16,5	34	4,5	48,5	12,7	9,7	13	122,22	8
120	4250	10625	3000	25	77	178	126	102	315	130,2	58,5	62	17,5	45	4,5	61,5	12,7	9,7	17	149,22	6
125	7500	18750	2400	30	100	213	155	129	395	161,2	73,5	77	20	57	4,5	77	12,7	10,7	20	180,98	6
130	12100	30250	2400	35	119	240	180	152,4	395	189,7	88	91	20	67	4,5	91	12,7	10,7	23	206,37	8
135	18500	46250	1800	50	132	280	211	171	495	219,7	102	106,5	25,5	74	4,5	107	12,7	11,2	32	241,30	8
140	31000	77500	1800	50	164	318	245	207	495	248,7	115,5	120,5	25,8	85	5	121,3	12,7	12,7	34	279,40	8
145	42000	105000	1500	50	182	346	274	230	625	278,7	130,5	135	25,5	99	5	136,5	12,7	13,7	42	304,80	10
150	56600	141500	1500	50	200	390	306	250	625	314,7	147,5	153	35,5	112	5	154,5	12,7	14,7	42	342,90	8
155	85000	212500	1300	50	225	425	334	277,5	705	355,7	173	168	35,5	125	5	169,5	12,7	14,7	45	368,30	14
160	90500	226250	1300	50	238	457	366	295	705	390,7	186,5	188	22,9	139	6	189,5	12,7	16,2	60	400,05	14
170	140000	350000	1300	50	290	527	425	347	705	459,7	220	221	26,0	168	7	223,5	12,7	18,7	72	463,55	16

Onde não indicado, considerar unidades em mm.

Where not specified, consider units in mm.

Observações:

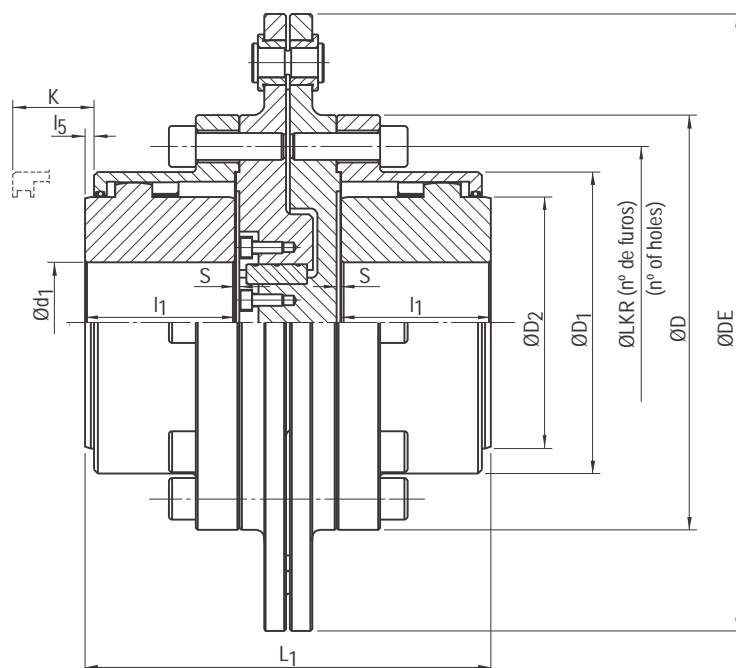
Remarks:

- Os furos d₁ máx. consideram chaveta conforme norma DIN6885/1. Para chavetas conforme AGMA 9002-A86 (quadrada ou retangular) observar a seção mínima do cubo no canto do rasgo de chaveta.
- Quando não especificados os diâmetros dos furos e rasgos de chaveta, os acoplamentos serão fornecidos com furação mínima (d₁ min).
- É necessário o espaço "K" para permitir o correto alinhamento e para desconectar as máquinas acopladas.

- The d₁ max bores consider keyways according to DIN 6885/1. For keyways according to AGMA 9002-A86 (square or rectangular standard) to check the minimum distance of the hub up to the keyway corner.
- When bore diameters and keyways are not defined, couplings shall be supplied with pilot bores (d₁ min).
- Distance "K" is required in order to allow the right alignment and to disconnect coupled machines.

DENFLEX NVD

Forma / Design FFAS



Tam. Size	Torque Nom. T_{kn} (Nm)	Torque Máx. T_{kmax} (Nm)	Rot. Máx. N_{max} (rpm)	d_1 (2) min	d_1 (1) max	D	D ₁	D ₂	DE	L ₁	l ₁	l ₅	S	(3) K	LKR	N
110	1000	2500	8000	12	48	116	83	68	173	131	43	4,5	1,5	12	95,25	6
115	2200	5500	6500	18	65	152	105	87	209,5	138	49,5	4,5	1,5	13	122,22	8
120	4250	10625	5600	25	77	178	126	102	235	170	62	4,5	1,5	17	149,22	6
125	7500	18750	5000	30	100	213	155	129	317	201	77	4,5	2,5	20	180,98	6
130	12100	30250	4400	35	119	240	180	152,4	338	234	91	4,5	2,5	23	206,37	8
135	18500	46250	3900	50	132	280	211	171	378	273	106,5	4,5	3	32	241,30	8
140	31000	77500	3600	50	164	318	245	207	416	302	120,5	5	3	34	279,40	8
145	42000	105000	3200	50	182	346	274	230	451	330	135	5	4	42	304,80	10
150	56600	141500	2900	50	200	390	306	250	482	394	153	5	4	42	342,90	8
155	85000	212500	2650	50	225	425	334	277,5	533	424	168	5	4	45	368,30	14
160	90500	226250	2450	50	238	457	366	295	591	464	188	6	4	60	400,05	14
170	140000	350000	2150	50	290	527	425	347	660	530	221	7	5	72	463,55	16

Onde não indicado, considerar unidades em mm.

Where not specified, consider units in mm.

Observações:

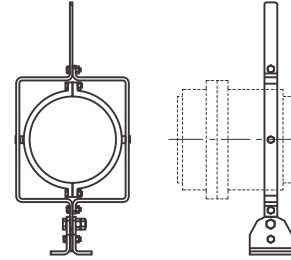
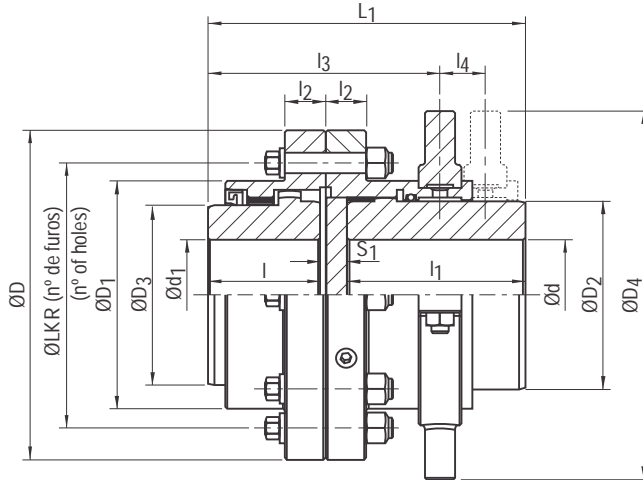
Remarks:

- Os furos d_1 máx. consideram chaveta conforme norma DIN6885/1. Para chavetas conforme AGMA 9002-A86 (quadrada ou retangular) observar a seção mínima do cubo no canto do rasgo de chaveta.
- Quando não especificados os diâmetros dos furos e rasgos de chaveta, os acoplamentos serão fornecidos com furação mínima (d_1 min).
- É necessário o espaço "K" para permitir o correto alinhamento e para desconectar as máquinas acopladas.

- The d_1 max bores consider keyways according to DIN 6885/1. For keyways according to AGMA 9002-A86 (square or rectangular standard) to check the minimum distance of the hub up to the keyway corner.
- When bore diameters and keyways are not defined, couplings shall be supplied with pilot bores (d_1 min).
- Distance "K" is required in order to allow the right alignment and to disconnect coupled machines.

DENFLEX NVD

Forma / Design FFAR



Alavanca manual para acoplar/desacoplar (opcional)
Engagement/disengagement hand lever (optional)

Tam. Size	Torque Nom. (N.m)	Torque Máx. (N.m)	Rot. Máx. (rpm)	d ₁		D	D ₁	D ₂	D ₄	L ₁	l	l ₁	l ₂	l ₃	l ₄	S ₁	K	LKR	N
				(2) min	(1) máx														
110	1000	2500	4200	12	48	116	83	68	159	128	43	72,5	16	93	13	3	12	95,25	6
115	2200	5500	3200	18	65	152	105	87	184	147	52	82	19	108	14	3	13	122,22	8
120	4250	10625	2450	25	77	178	126	102	197	179	62	104	19	136	22	3	17	149,22	6
125	7500	18750	2000	30	100	213	155	129	229	214	73	127	23	165	22	5	20	180,98	6
130	12100	30250	1650	35	119	240	180	152	247	246	99	133	23	200	26	5	23	206,37	8
135	18500	46250	1530	50	132	280	211	171	302	276	102	158	28	219	29	6	32	241,30	8
140	31000	77500	1200	50	164	318	245	207	353	306	112	177	28	245	36	6	34	279,40	8
145	42000	105000	1060	50	182	346	274	230	394	314	122	174	28	252	40	8	42	304,80	10
150	56600	141500	950	50	200	390	306	250	381	360	143	199,5	38	283	44,5	8	42	342,90	8
155	85000	212500	860	50	225	425	334	277	451	386	168	199,5	38	338	54	8	45	368,30	14
160	90500	226250	830	50	238	457	366	295	476	465	181	166	25,4	370	54	8	60	400,05	14
170	140000	350000	680	50	290	527	425	347	584	479	197	263	28,5	383	63	10	72	463,55	16

Onde não indicado, considerar unidades em mm.

Where not specified, consider units in mm.

Observações:

Remarks:

- Os furos d₁ máx. consideram chaveta conforme norma DIN6885/1. Para chavetas conforme AGMA 9002-A86 (quadrada ou retangular) observar a seção mínima do cubo no canto do rasgo de chaveta.
- Quando não especificados os diâmetros dos furos e rasgos de chaveta, os acoplamentos serão fornecidos com furação mínima (d₁ min).
- É necessário o espaço "K" para permitir o correto alinhamento e para desconectar as máquinas acopladas.

- The d₁ max bores consider keyways according to DIN 6885/1. For keyways according to AGMA 9002-A86 (square or rectangular standard) to check the minimum distance of the hub up to the keyway corner.
- When bore diameters and keyways are not defined, couplings shall be supplied with pilot bores (d₁ min).
- Distance "K" is required in order to allow the right alignment and to disconnect coupled machines.

DENFLEX NVD

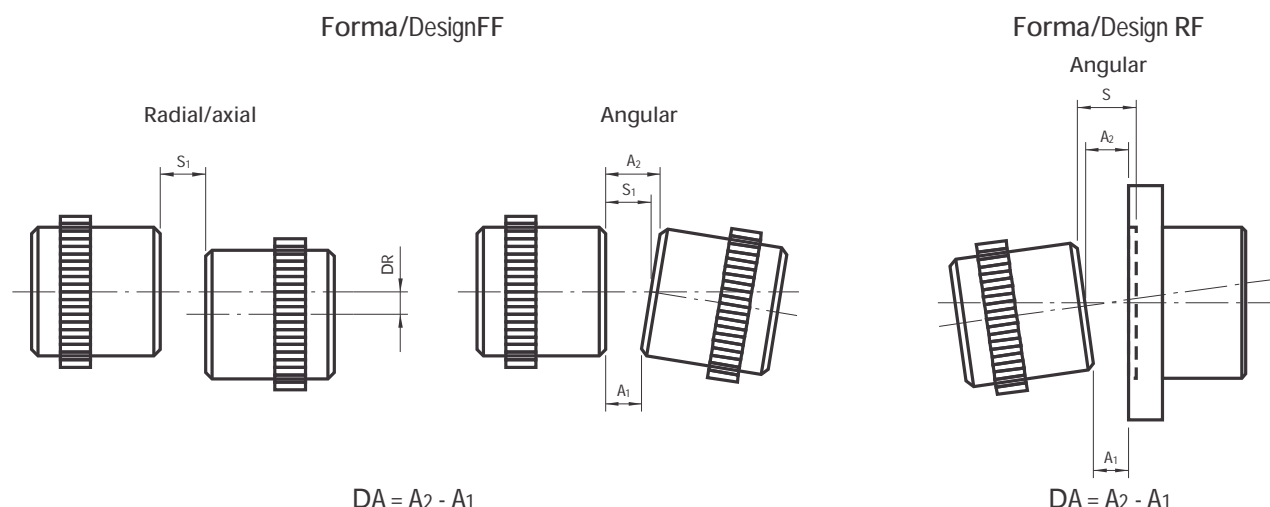
Desalinhamentos Admissíveis / Admissible Misalignments

A curvatura do perfil dos dentes externos do cubo combinados com os dentes internos da capa criam uma articulação, permitindo o basculamento angular de até $0,75^\circ$ em qualquer direção, sendo válido para todos os tamanhos da linha NVD. Esta característica enquadra os acoplamentos de engrenagem NVD na categoria de "acoplamento flexível torcionalmente rígido".

A combinação de duas articulações na forma construtiva FF, permite desalinhamentos radiais e angulares entre os eixos acoplados. Já os acoplamentos da forma RF, dotados de uma única articulação, não permitem o desalinhamento radial.

The curved profile of the hub external gear teeth, together with the sleeve internal gear teeth, creates a link, allowing a maximum of 0.75° angular tilting, in any direction, and it is valid for every NVD sizes. This feature includes NVD Gear Couplings in the class of "Rigid Torsionally Flexible Coupling".

Two-link combination, as in the FF construction form, allows radial and angular misalignments between coupled shafts. However, RF form couplings, containing only one link, does not allow radial misalignment.



Desalinhamentos Admissíveis / Admissible Misalignments

Tam. Size	Desalinhamentos Admissíveis / Admissible Misalignments							
	Forma/Design FF					Forma/Design RF (4)		
	Angular DA		Radial DR		Axial S1 (3)	Angular DA		Axial S (3)
	DRI (1) (mm)	DMA (2) (mm)	DRI (1) (mm)	DMA (2) (mm)	S1 (3) (mm)	DRI (1) (mm)	DMA (2) (mm)	S (3) (mm)
110	0,10	1,54	0,05	0,57	± 0,5	0,06	0,77	± 0,5
115	0,20	2,28	0,07	0,81	± 0,5	0,10	1,14	± 0,5
120	0,20	2,67	0,10	1,10	± 0,5	0,10	1,33	± 0,5
125	0,30	3,38	0,10	1,41	± 0,6	0,15	1,69	± 0,5
130	0,35	3,98	0,15	1,67	± 0,6	0,15	1,99	± 0,5
135	0,35	4,48	0,15	1,86	± 0,7	0,20	2,24	± 0,5
140	0,45	5,42	0,20	2,15	± 0,7	0,20	2,71	± 0,7
145	0,50	6,02	0,20	2,51	± 0,8	0,25	3,01	± 0,8
150	0,55	6,54	0,25	2,85	± 0,8	0,25	3,27	± 0,9
155	0,60	7,25	0,25	3,19	± 0,8	0,30	3,62	± 0,9
160	0,65	7,72	0,30	3,59	± 0,8	0,30	3,86	± 1,0
170	0,75	9,08	0,35	4,32	± 1,0	0,40	4,54	± 1,0
180	0,80	9,63	0,40	4,79	± 1,0	0,40	4,81	± 1,0
190	0,90	10,70	0,40	5,22	± 1,0	0,45	5,35	± 1,0
200	1,00	12,10	0,45	5,75	± 1,0	0,50	6,05	± 1,0
210	1,10	13,40	0,50	6,45	± 1,0	0,55	6,70	± 1,0
220	1,20	14,70	0,55	6,67	± 1,0	0,60	7,35	± 1,0

DENFLEX NVD

1) DRI - Desalinhamentos máximos recomendados na instalação (montagem)

A vida útil do acoplamento e o bom rendimento da transmissão dependem do perfeito alinhamento entre os eixos das máquinas acopladas. Quanto maior o desalinhamento, maior será o desgaste do acoplamento. Recomenda-se que os desalinhamentos residuais da montagem sejam o mínimo possível. Na tabela são indicados os valores referenciais (DRI) para o controle do alinhamento após a montagem dos acoplamentos.

2) DMA - Desalinhamentos máximos absolutos (operação)

Os valores tabelados de DMA angular (DA) e radial (DR) produzem cada qual, isoladamente, a flexão máxima de $0,75^\circ$ nas articulações do acoplamento (entre o cubo e a capa). Para que esse limite não seja ultrapassado, obrigatoriamente é necessário restringir o efeito combinado de ambos DMAs, de tal forma que o percentual disponível de um tipo de desalinhamento corresponda ao percentual não utilizado do outro.

Por exemplo, se utilizado 40% do DMA angular, restará disponível 60% do DMA radial e vice-versa.

O DMA deve ser entendido como uma reserva de capacidade do acoplamento para a compensação de desalinhamentos de difícil previsibilidade, tais como, os provocados pelas cargas de trabalho nas máquinas acopladas, dilatações térmicas, vibrações, acomodação das fundações, etc. Assim sendo, o DMA não deve ser utilizado como referência de controle do alinhamento quando da montagem.

3) A dimensão S ou S1 representa o espaço entre os cubos e é o parâmetro de controle do posicionamento axial dos mesmos.

4) Os valores tabelados consideram as formas construtivas FF, FLF e RF padrão, conforme o catálogo. Para outras formas construtivas não incluídas na tabela (FEF, RFFR, FRRF, etc.), os desalinhamentos admissíveis poderão ser estimados como se segue:

1) DRI - Maximum misalignments recommended for installation (assembling)

The coupling's useful life and a good transmission performance depend on the perfect alignment between the coupled machines shafts. The greater is misalignment, the greater coupling wear should be. It is advisable that residual assembling misalignments are restricted to the minimum as possible. On the table, reference values (DRI) for alignment control after coupling assembling are highlighted.

2) DMA - Absolute maximum misalignments (operation)

Angular DMA (DA) and radial DMA (DR) tabled values generate each one, individually, a maximum 0.75° angular tilting on coupling links (between the hub and sleeve).

In order for such maximum value not be exceeded, it must be required to limit both DMA combined effects, in a way that the percentage of one type of misalignment corresponds to the percentage not used by the other.

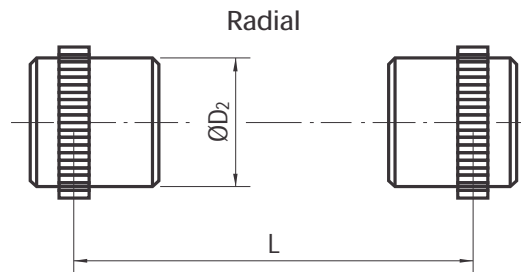
Example: If a 40% angular DMA is used, a 60% radial DMA will remain available, and vice-versa.

DMA shall be understood as coupling reserved capacity for a difficult forecast on misalignments compensation, such as those caused by coupled machines workloads, thermal expansion, vibration, foundation adjustment, etc. So, DMA shall not be used as alignment control reference of assembling.

3) Dimension S or S1 is a gap between the cubes, and it is a control parameter for their axial positioning.

4) Tabled values consider standard FF, FLF and RF construction forms, as in catalog. For other construction forms not included in the table (FEF, RFFR, FRRF forms, etc.), allowable misalignments may be forecast as follows:

$$4.1) \text{ DMA: para/for } DA \cong \frac{\varnothing D_2}{38,2} \quad \text{para/for } DR \cong \frac{L}{76,4}$$



$$4.2) \text{ DRI} \cong \frac{\text{DMA}}{12}$$

Obs: Em caso de divergência entre as informações do desenho técnico de fornecimento e este catálogo, prevalecem as do desenho.

Remark: If there is a difference between supplying technical drawing information and this catalog, drawing information shall prevail.